

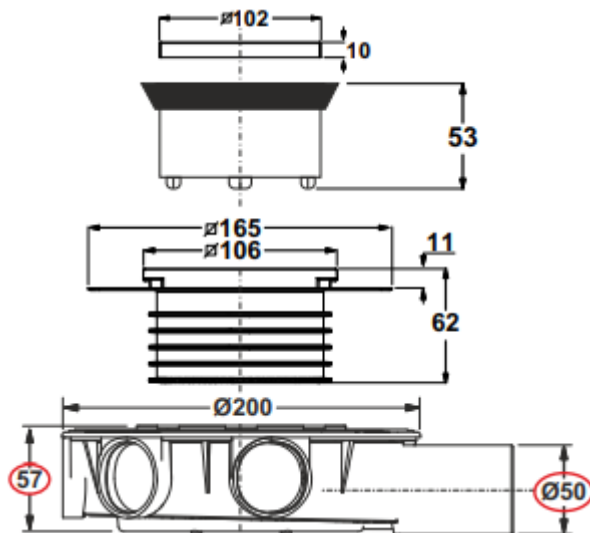
KRATKA ŚCIEKOWA

AKC6338IM50S2



Opis produktu / Zastosowanie

Kratka ściekowa wykonana z najwyższej jakości polipropylenu, stali nierdzewnej i PVC. Powierzchnia łatwa do czyszczenia z najwyższej jakości materiałów. Dzięki uniwersalnym kolorom sprawia że pasuje do każdej łazienki równocześnie nadając nowoczesny wygląd. AKC6338IM50S2



Opis techniczny

Materiał	Stal nierdzewna AISI 304 + PVC
Kolor	Połysk + czarny
Wymiary (cm)	10x10x5,7
Przyłącze (mm)	Ø50
Połączenie z rurą (mm)	Ø125