

ODPŁYW

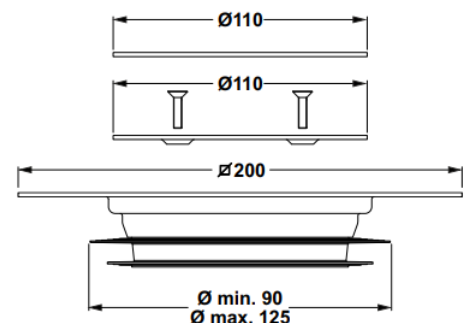
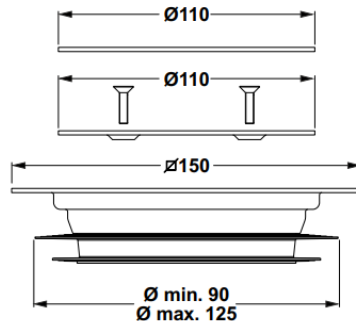
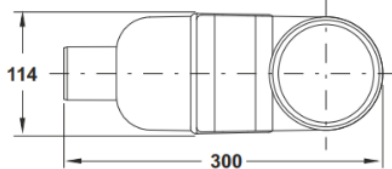
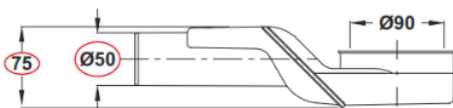
AKC6631IX15S/ AKC6631IX20S



Opis produktu / Zastosowanie

Odplływ wykonany z najwyższej jakości stali nierdzewnej i PVC. Powierzchnia łatwa do czyszczenia z najwyższej jakości materiałów. Dzięki uniwersalnym kolorom sprawia że pasuje do każdej łazienki równocześnie nadając nowoczesny wygląd.

W zestawie



Opis techniczny

Materiał	Stal nierdzewna AISI 304 + PVC
Kolor	Połysk + czarny
Wymiary (cm)	15x15/20x20
Średnica (mm)	Ø110
Połączenie z rurą (mm)	Ø125