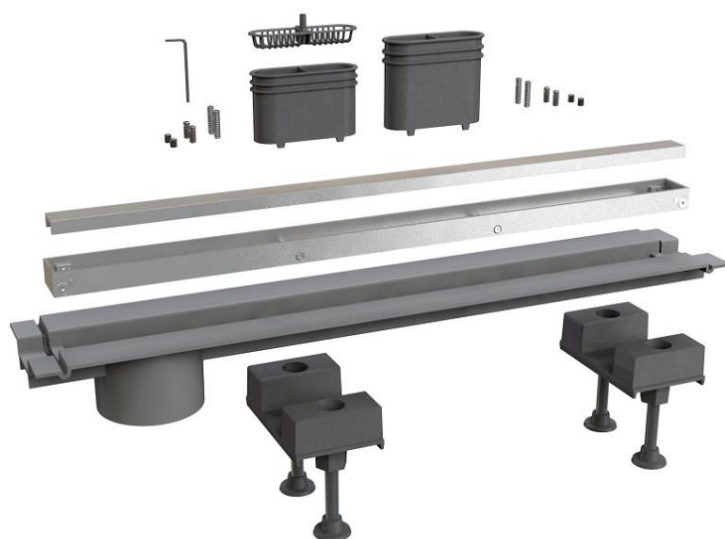


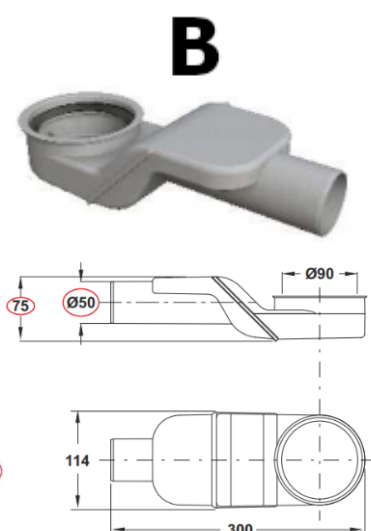
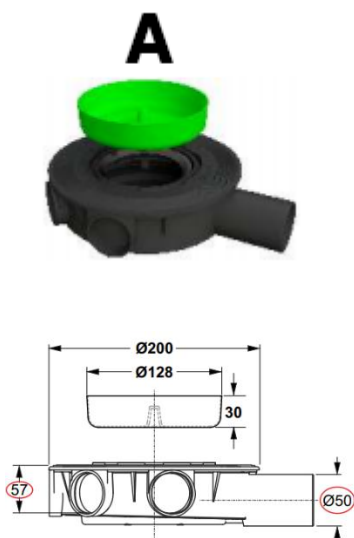
ODPŁYW LINIOWY

AKC6835MX



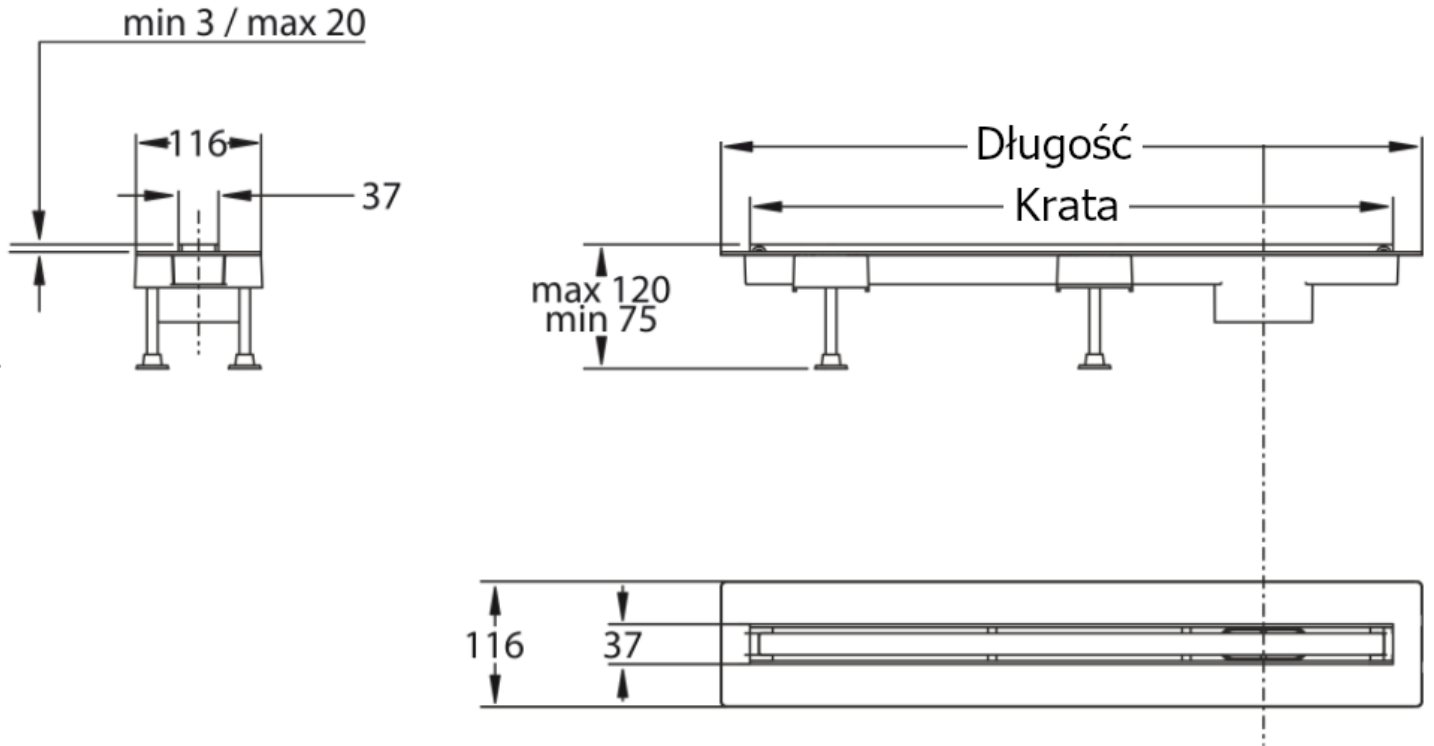
Opis produktu / Zastosowanie

Odpyw liniowy wykonany z najwyższej jakości stali nierdzewnej oraz materiałów syntetycznych. Odpyw przeznaczony do montażu w podłodze. Dzięki zastosowaniu specjalnego odpywu nieprzyjemne zapachy pozostają w odpywie i nie unoszą się do góry.



Opis techniczny

Materiał	Stal nierdzewna AISI316 + ABS +BPA
Wykończenie	Satyna / czarny
Krata (mm)	60 70 80 90 100 110 120
Długość (cm)	Krata + 50cm
Szerokość (mm)	116
Wysokość (mm)	20
Montaż	Podłoga

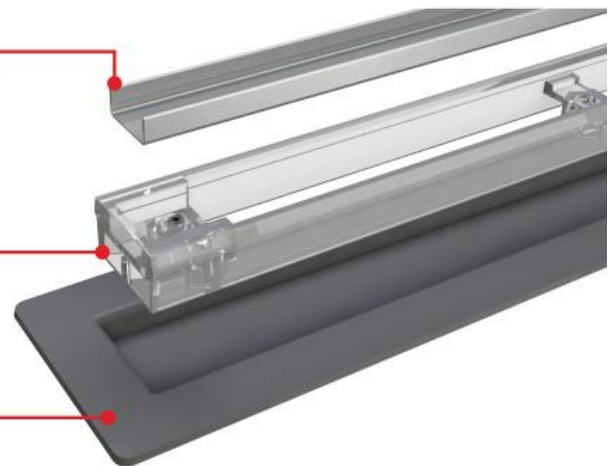
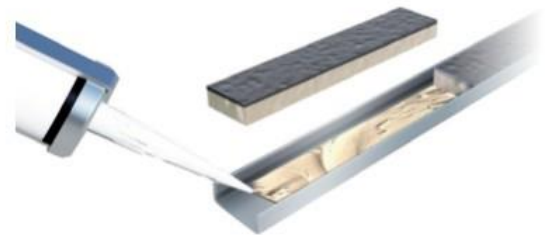


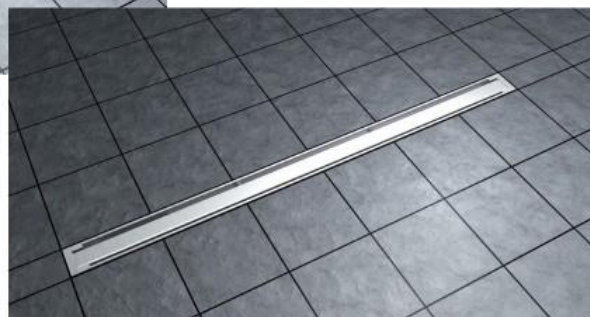
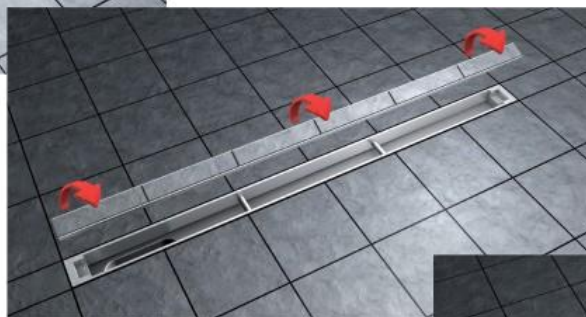
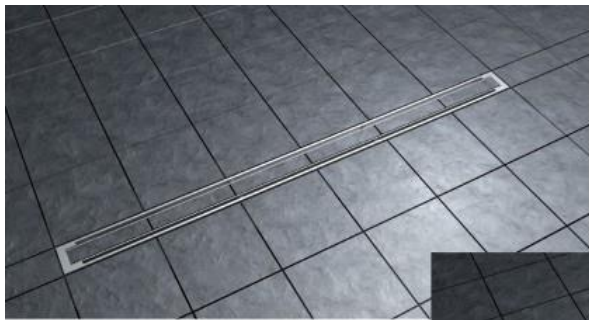
Klej do płytek

**Stal nierdzewna
AISI 316**

Przezroczysty BPA

Tworzywo ABS





Zakamuflowany odpływ