

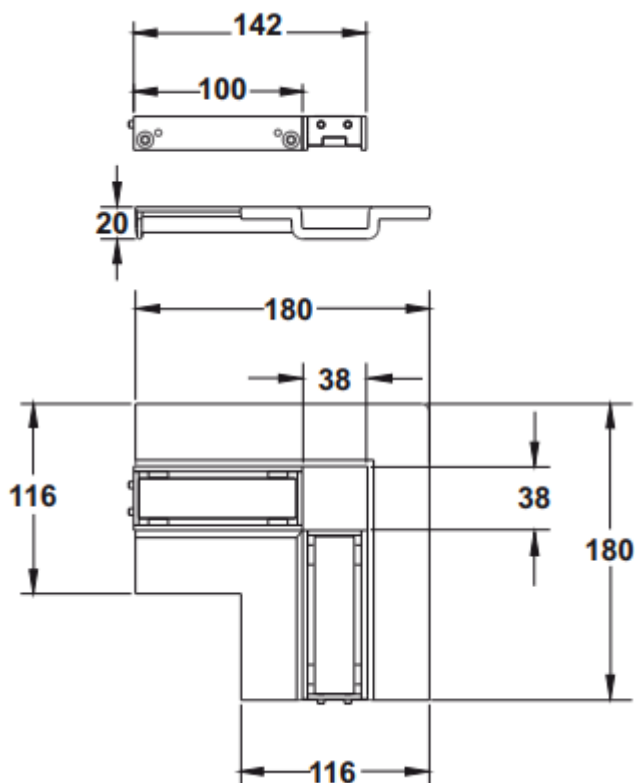
ODPŁYW LINIOWY

AKC6835MX09S



Opis produktu / Zastosowanie

Odpyw liniowy wykonany z najwyższej jakości stali nierdzewnej oraz materiałów syntetycznych. Odpyw przeznaczony do montażu w podłodze. Dzięki zastosowaniu specjalnego odpywu nieprzyjemne zapachy pozostają w odpywie i nie unoszą się do góry.



Opis techniczny

Materiał	Stal nierdzewna AISI316 + ABS
Wykończenie	Satyna
Krata (mm)	38
Szerokość (mm)	116
Wysokość (mm)	20
Długość (mm)	180
Montaż	Podłoga