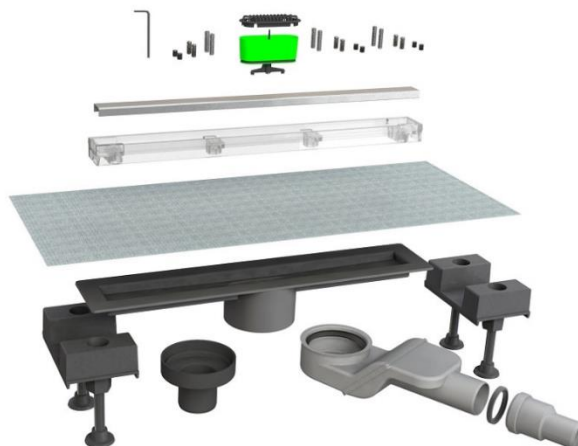


ODPŁYW LINIOWY

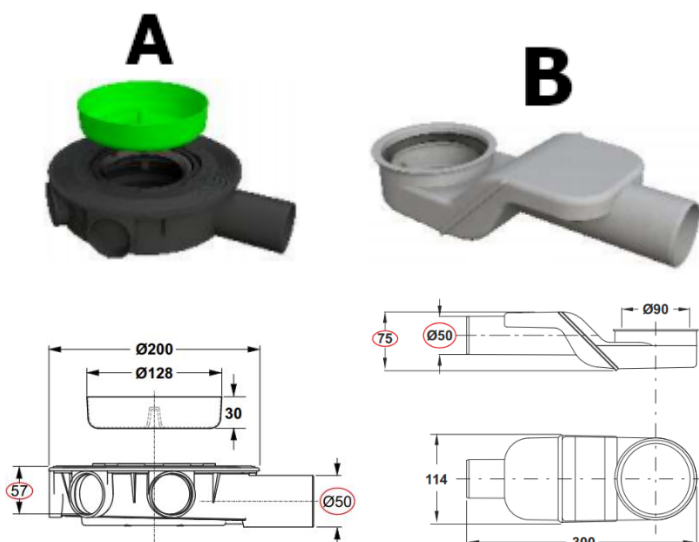
AKC6895MX



Opis produktu / Zastosowanie

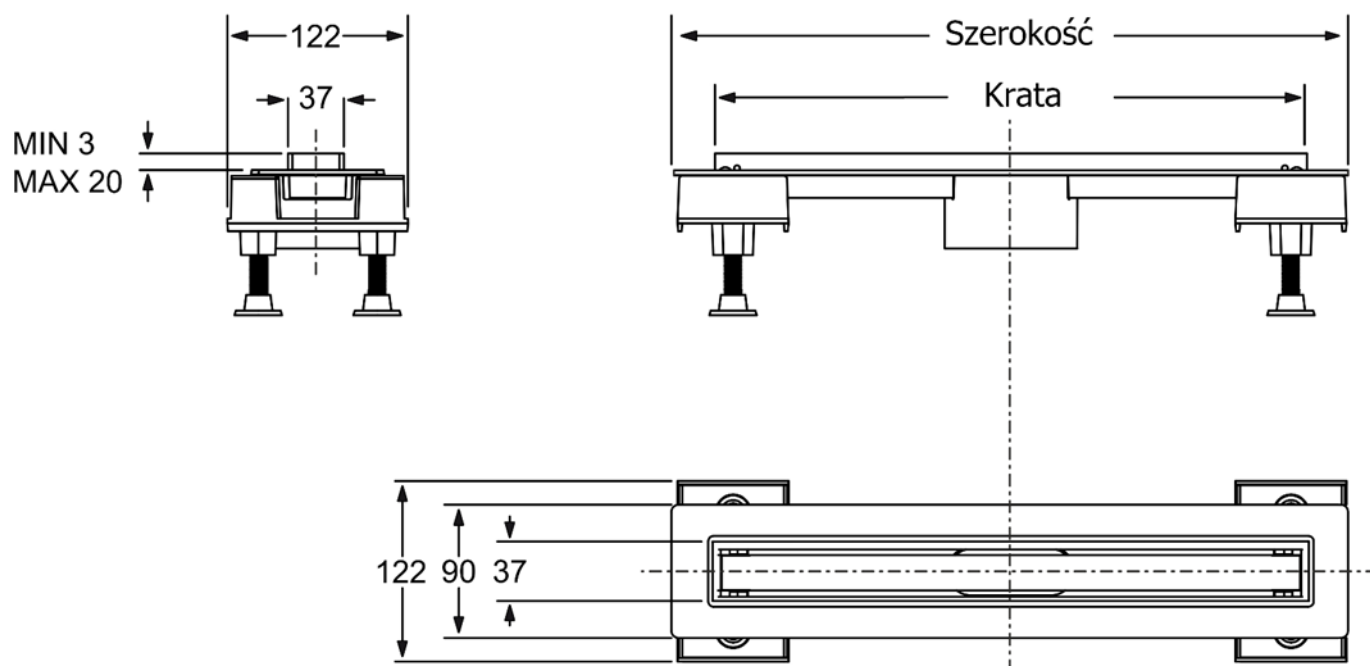
Odpyw liniowy wykonany z najwyższej jakości stali nierdzewnej oraz materiałów syntetycznych. Odpyw przeznaczony do montażu w podłodze. Dzięki zastosowaniu specjalnego odpywu nieprzyjemne zapachy pozostają w odpywie i nie unoszą się do góry.

Dostępne odpyły:



Opis techniczny

Materiał	Stal nierdzewna AISI316 + ABS + BPA
Wykończenie	Satyna / Przezroczysty
Krata (cm)	20 30 40 50 60 70 80 90 100
Długość (cm)	Krata + 50cm
Montaż	Podłoga



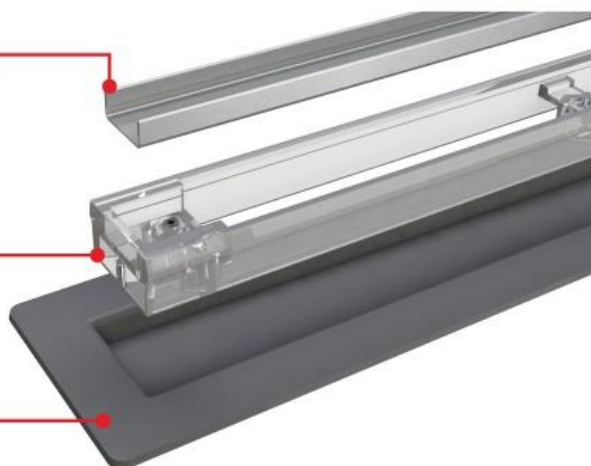
Klej do płytek

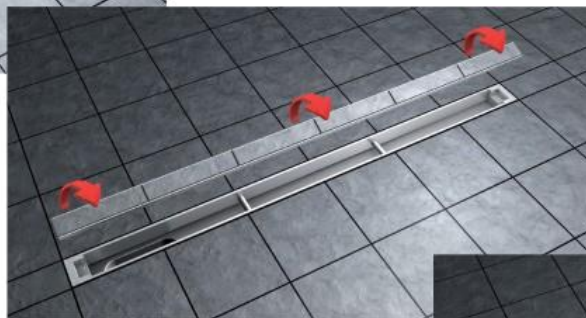


**Stal nierdzewna
AISI 316**

Przezroczysty BPA

Tworzywo ABS





Zakamuflowany odpływ