

NAŚCIENNA BATERIA UMYWALKOWA ELEKTRONICZNA BEZ MIESZACZA

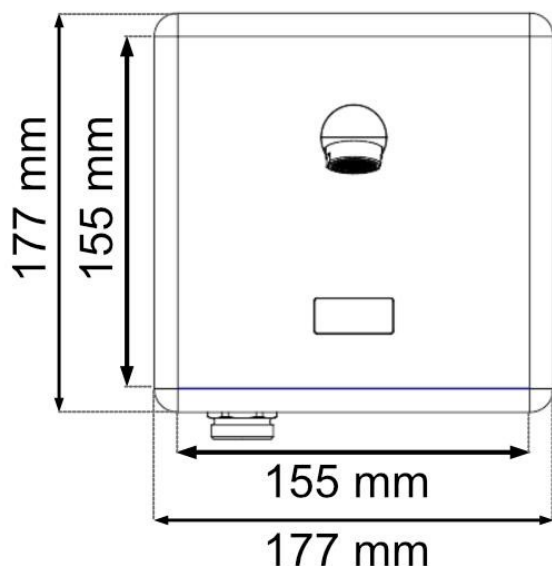
AKC04H17


Opis produktu / Zastosowanie

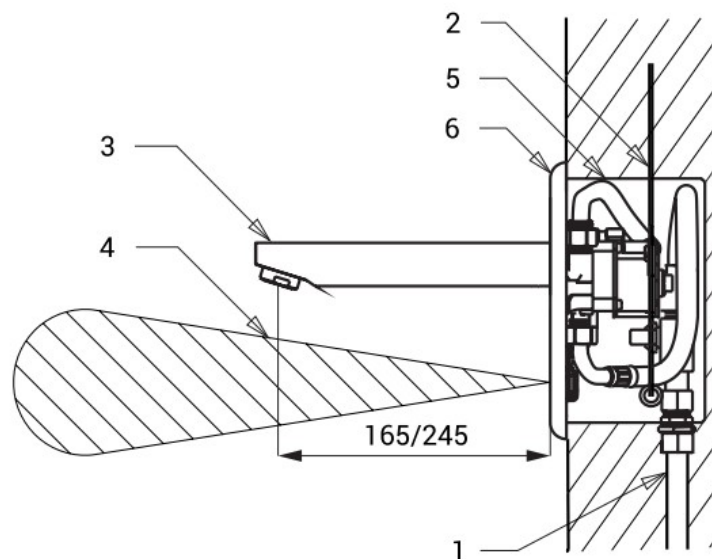
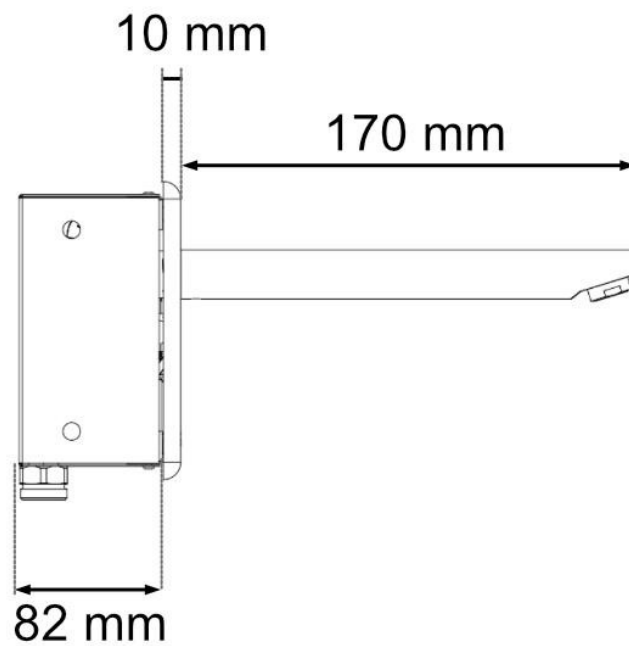
Powierzchnia wykonana z najwyższej jakości stali nierdzewnej, stylowa bateria elektroniczna bezdotykowa, zaprojektowana w nowoczesnym stylu, przeznaczona do pomieszczeń użyteczności publicznej, szpitali itp..

Powierzchnia łatwa do czyszczenia. Bateria bez mieszacza.

UWAGA - dostępne są dwie możliwości zasilania.


Opis techniczny

Materiał	Stal nierdzewna
Ciśnienie robocze	0,1 - 0,6 MPa
Długość wylewki (mm)	170
Natężenie przepływu	6l/min
Przyłącze zaworu	G 1/2
Zasilanie	Transformator / Baterie



- 1 - dopływ wody
- 2 - przewód zasilający (SLU 04H17, SLU 04H25)
- 3 - wylewka
- 4 - strefa zasięgu czujnika
- 5 - skrzynka montażowa
- 6 - nierdzewna płytką czołową z elektroniką