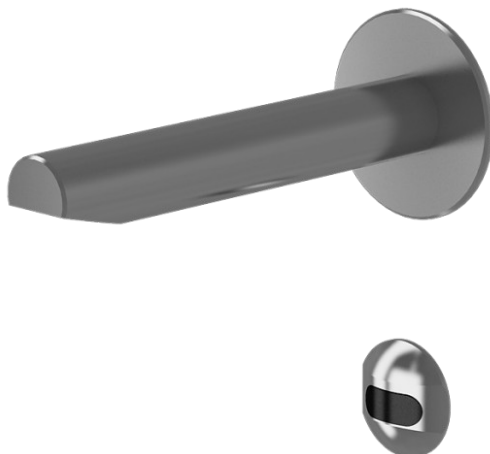


NAŚCIENNA BATERIA UMYWALKOWA ELEKTRONICZNA BEZ MIESZACZA

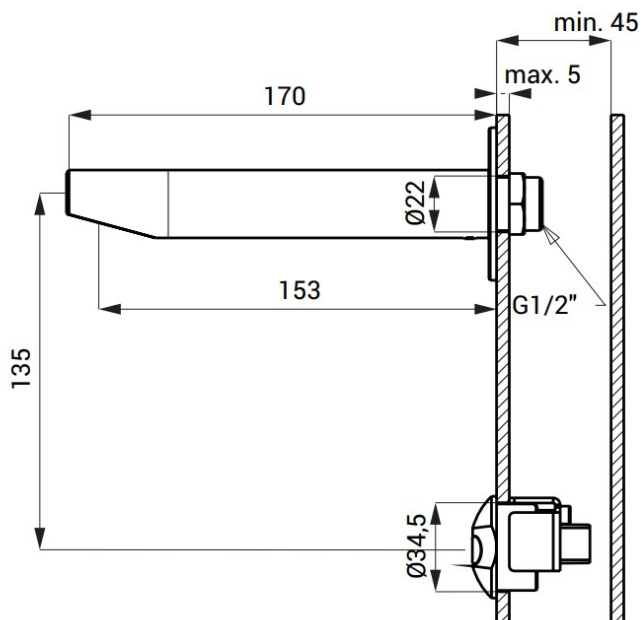
AKCSLU39



Opis produktu / Zastosowanie

Powierzchnia wykonana z najwyższej jakości stali nierdzewnej, stylowa bateria elektroniczna bezdotykowa, zaprojektowana w nowoczesnym stylu, przeznaczona do pomieszczeń użyteczności publicznej, szpitali itp. Powierzchnia łatwa do czyszczenia. Bateria bez mieszacza.

UWAGA - dostępne są dwie możliwości zasilania.



Opis techniczny

Opis techniczny	
Materiał	Stal nierdzewna
Ciśnienie robocze	0,1 - 0,6 MPa
Długość wylewki (mm)	170
Natężenie przepływu	6l/min
Przyłącze zaworu	G 1/2
Zasilanie	Transformator / Baterie