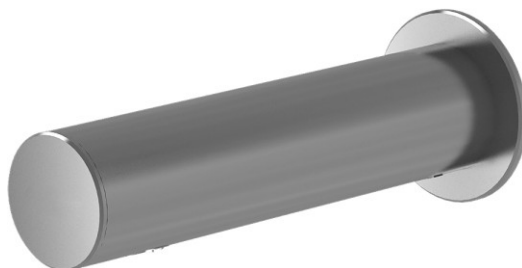


NAŚCIENNA BATERIA UMYWALKOWA ELEKTRONICZNA BEZ MIESZACZA

AKCSLU43

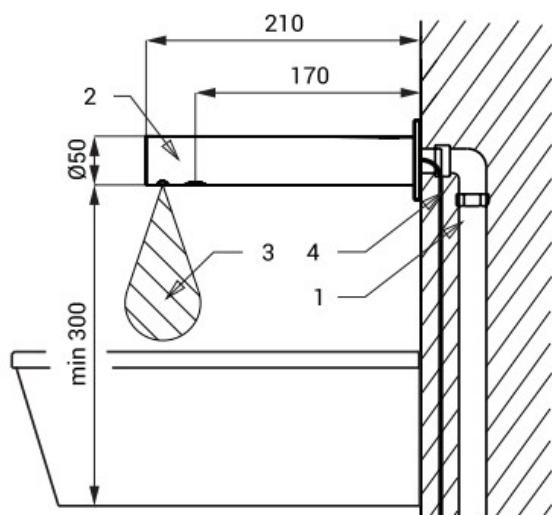


Opis produktu / Zastosowanie

Powierzchnia wykonana z najwyższej jakości stali nierdzewnej, stylowa bateria elektroniczna bezdotykowa, zaprojektowana w nowoczesnym stylu, przeznaczona do pomieszczeń użyteczności publicznej, szpitali itp.

Powierzchnia łatwa do czyszczenia. Bateria bez mieszacza.

UWAGA - dostępne są dwie możliwości zasilania.



- 1 - przyłącze wodne
- 2 - wylewka z elektroniką
- 3 - strefa zasięgu czujnika
- 4 - przewód zasilający (SLU 43)

Opis techniczny

Materiał	Stal nierdzewna
Ciśnienie robocze	0,1 - 0,6 MPa
Długość wylewki (mm)	210
Natężenie przepływu	6l/min
Przyłącze zaworu	G 1/2
Zasilanie	Transformator / Baterie