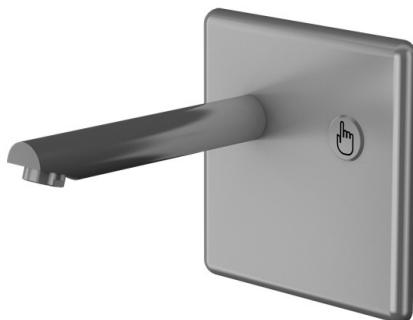


BATERIA UMYWALKOWA PIEZO BEZ MIESZACZA
O PODWYŻSZONYM STOPNIU WANDALIZMU

AKC04P17



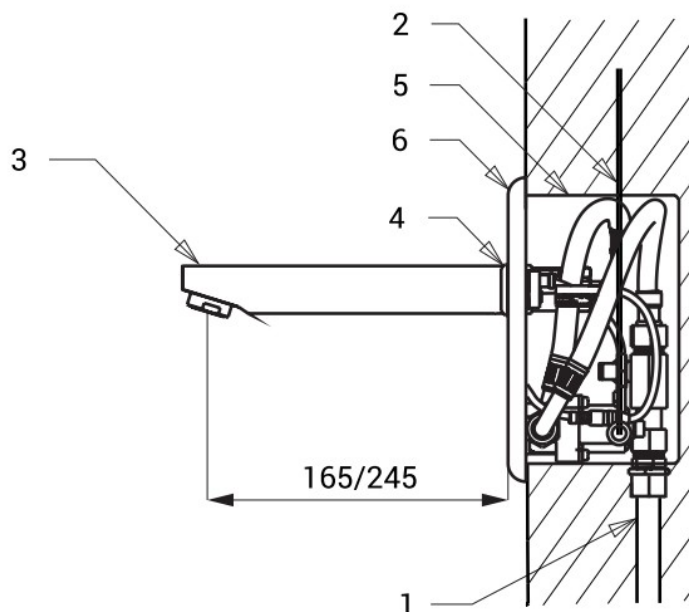
Opis produktu / Zastosowanie

Armatura wandaloodporna przeznaczona jest do instalacji w obiektach o bardzo wysokim ryzyku dewastacji np. w zakładach karnych. Baterie wykonane są z wysokiej jakości materiałów, do montażu w ścianie, aby uniemożliwić osobie korzystającej z armatury jakiegokolwiek próby uszkodzenia lub niekontrolowany wypływ wody.

UWAGA - dostępne są dwie możliwości zasilania.

Opis techniczny

Materiał	Stal nierdzewna
Długość wylewki (mm)	170
Rozmiar płyty (mm)	170x170x10
Rozmiar skrzynki montażowej (mm)	155x155x82
Standardowy przepływ	6l/ min
Ciśnienie	01, - 0,6 MPa
Przyłącze zaworu	G 1/2
Zasilanie	Transformator / Baterie



- 1 - dopływ wody
- 2 - przewód zasilający (SLU 04P17, SLU 04P25)
- 3 - wylewka
- 4 - piezo przycisk
- 5 - skrzynka montażowa
- 6 - nierdzewna płytką czołowa z elektroniką