

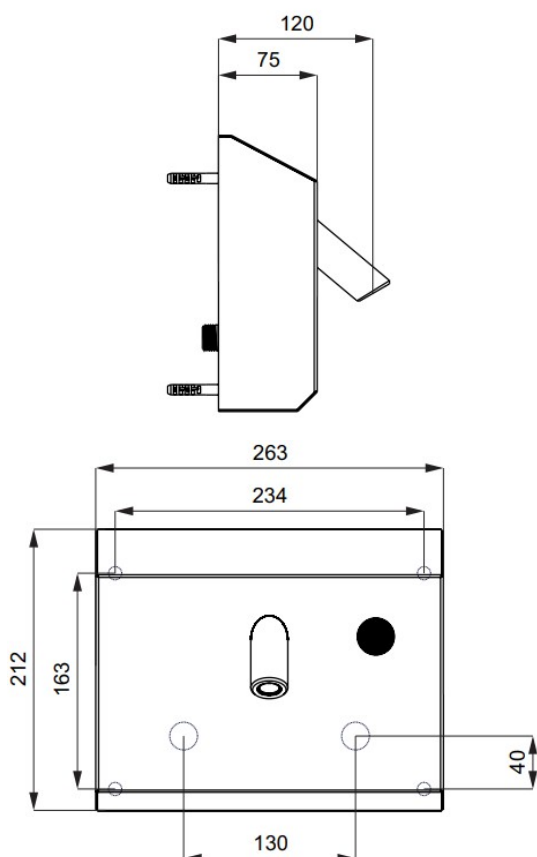
BATERIA UMYWALKOWA PIEZO BEZ MIESZACZA  
O PODWYŻSZONYM STOPNIU WANDALIZMU

AKC09PTB



Opis produktu / Zastosowanie

Armatura wandaloodporna przeznaczona jest do instalacji w obiektach o bardzo wysokim ryzyku dewastacji np. w zakładach karnych. Baterie wykonane są z wysokiej jakości materiałów, do montażu na ścianie, aby uniemożliwić osobie korzystającej z armatury jakiegokolwiek próby uszkodzenia lub niekontrolowany wyptyw wody.



Opis techniczny

Materiał	Stal nierdzewna
Długość wylewki (mm)	120
Wymiary (mm)	263x212x120
Standardowy przepływ	6l/min
Ciśnienie	0,1 -0,6 MPa
Przyłącze zaworu	G 1/2
Zasilanie	Baterie