

BATERIA UMYWALKOWA PIEZO BEZ MIESZACZA
O PODWYŻSZONYM STOPNIU WANDALIZMU

AKC44P

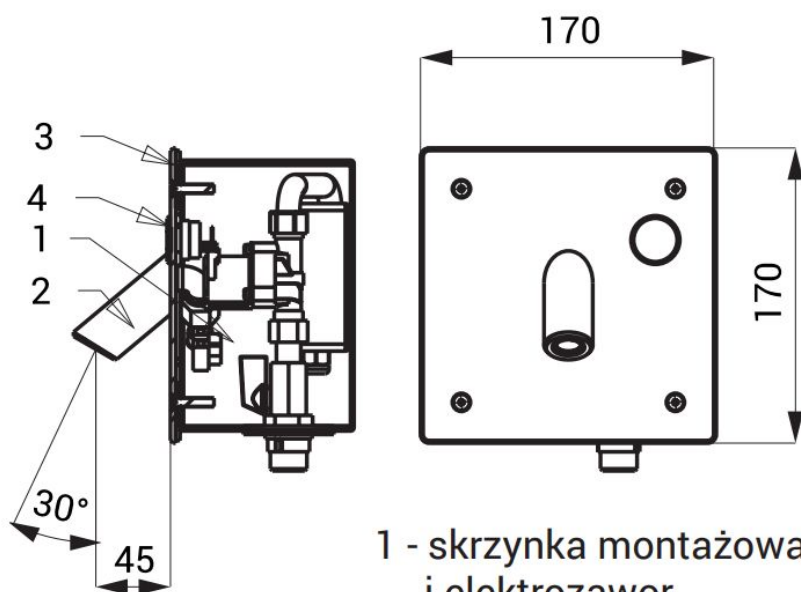

Opis produktu / Zastosowanie

Armatura wandaloodporna przeznaczona jest do instalacji w obiektach o bardzo wysokim ryzyku dewastacji np. w zakładach karnych. Baterie wykonane są z wysokiej jakości materiałów, do montażu w ścianie, aby uniemożliwić osobie korzystającej z armatury jakiegokolwiek próby uszkodzenia lub niekontrolowany wypływ wody.

UWAGA - dostępne są dwie możliwości zasilania

Opis techniczny

Materiał	Stal nierdzewna
Rozmiar płyty (mm)	170x170x3
Rozmiar skrzynki montażowej (mm)	145x155x100
Standardowy przepływ	6l/ min
Ciśnienie	01, - 0,6 MPa
Przyłącze zaworu	G 1/2
Zasilanie	Transformator / Baterie



- 1 - skrzynka montażowa i elektrozasor
- 2 - wylewka
- 3 - wandaloodporna płyta montażowa
- 4 - piezo przycisk