

BATERIA UMYWALKOWA PIEZO BEZ MIESZACZA
O PODWYŻSZONYM STOPNIU WANDALIZMU

AKC44PP

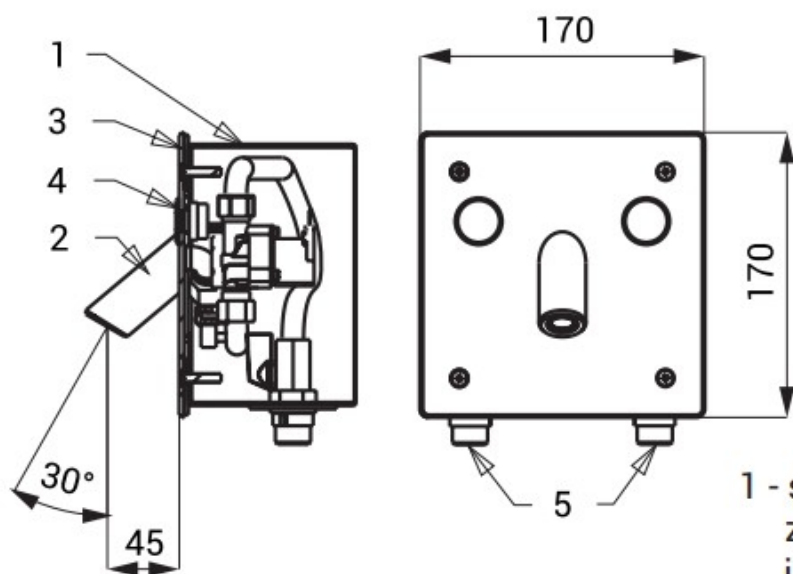


Opis produktu / Zastosowanie

Armatura wandaloodporna przeznaczona jest do instalacji w obiektach o bardzo wysokim ryzyku dewastacji np. w zakładach karnych. Baterie wykonane są z wysokiej jakości materiałów, do montażu w ścianie, aby uniemożliwić osobie korzystającej z armatury jakiegokolwiek próby uszkodzenia lub niekontrolowany wypływ wody.

Opis techniczny

| | |
|----------------------------------|-----------------|
| Materiał | Stal nierdzewna |
| Rozmiar płyty (mm) | 170x170x3 |
| Rozmiar skrzynki montażowej (mm) | 145x155x100 |
| Standardowy przepływ | 6l/ min |
| Ciśnienie | 01, - 0,6 MPa |
| Przyłącze zaworu | G 1/2 |
| Zasilanie | Transformator |



- 1 - skrzynka montażowa z zaworami elektromagnetycznymi i zaworami kulowymi
- 2 - wylewka
- 3 - wandaloodporna płyta montażowa
- 4 - piezo przycisk
- 5 - przyłącze wodne