

NAŚCIENNA BATERIA UMYWALKOWA ELEKTRONICZNA Z MIESZACZEM

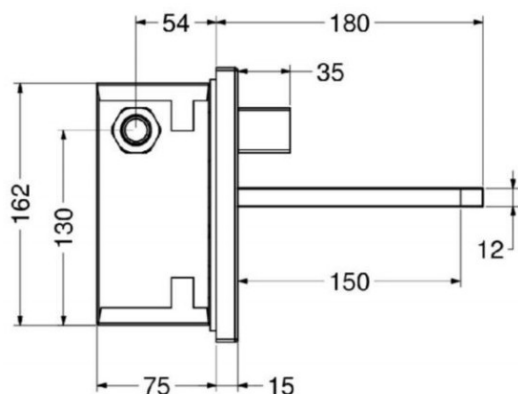
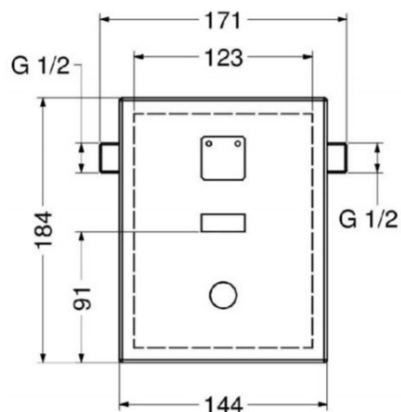
AKC02532/1



Opis produktu / Zastosowanie

Powierzchnia wykonana z najwyższej jakości stali nierdzewnej, stylowa bateria elektroniczna bezdotykowa, zaprojektowana w nowoczesnym stylu, przeznaczona do pomieszczeń użyteczności publicznej, szpitali itp. Powierzchnia łatwa do czyszczenia. Bateria z mieszaczem.

UWAGA - dostępne są dwie możliwości zasilania.



Opis techniczny

Materiał	Stal nierdzewna
Wykończenie	Połysk
Rozmiar skrzynki płytki ze stali nierdzewnej (mm)	144x184x15
Rozmiar skrzynki montażowej (mm)	123x162x75
Standardowy przepływ	6l/min
Ciśnienie	1 - 8 bar
Przyłącze zaworu	G 1/2
Zasilanie	Transformator / Baterie