

NAŚCIENNA BATERIA UMYWALKOWA ELEKTRONICZNA Z MIESZACZEM

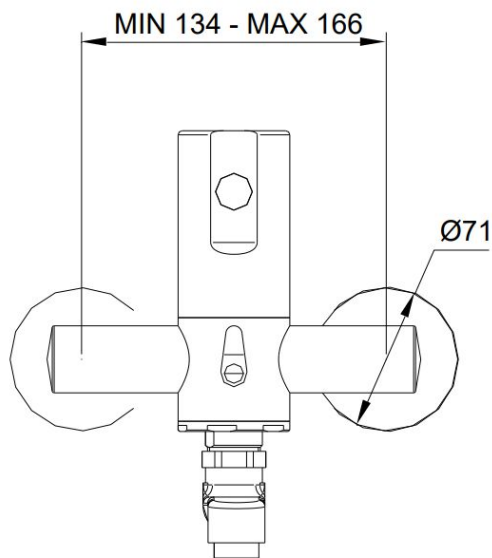
AKC02552/1



Opis produktu / Zastosowanie

Powierzchnia wykonana z najwyższej jakości chromowanego mosiądzu, stylowa bateria elektroniczna bezdotykowa, zaprojektowana w nowoczesnym stylu, przeznaczona do pomieszczeń użyteczności publicznej, szpitali itp. Powierzchnia łatwa do czyszczenia. Bateria z mieszaczem.

UWAGA - dostępne są dwie długości wylewki



Opis techniczny

| | |
|----------------------|----------------------------------|
| Materiał | Mosiądz |
| Wykończenie | Chrom |
| Długość wylewki (mm) | 140/200 (dwie dostępne długości) |
| Standardowy przepływ | 6l/min |
| Ciśnienie | 1 - 8 bar |
| Max temperatura | 70°C |
| Przyłącze zaworu | G 1/2 |
| Zasilanie | Baterie |

