

NAŚCIENNA BATERIA UMYWALKOWA ELEKTRONICZNA Z MIESZACZEM

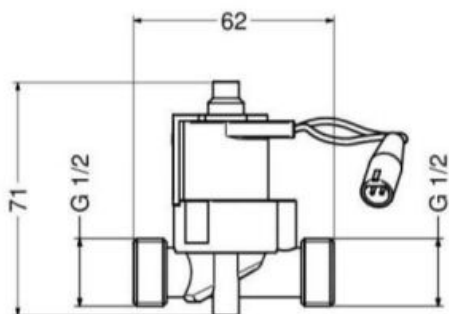
AKC02584



Opis produktu / Zastosowanie

Powierzchnia wykonana z najwyższej jakości chromowanego mosiądzu, stylowa bateria elektroniczna bezdotykowa, zaprojektowana w nowoczesnym stylu, przeznaczona do pomieszczeń użyteczności publicznej, szpitali itp. Powierzchnia łatwa do czyszczenia. Bateria z mieszaczem.

UWAGA - dostępne są dwie możliwości zasilania.



Opis techniczny

Opis techniczny	
Materiał	Mosiądz
Wykończenie	Chrom
Długość wylewki (mm)	236
Standardowy przepływ	6l/min
Ciśnienie	1 - 8 bar
Max temperatura	70°C
Przyłącze zaworu	G 1/2
Zasilanie	Transformator / Baterie

