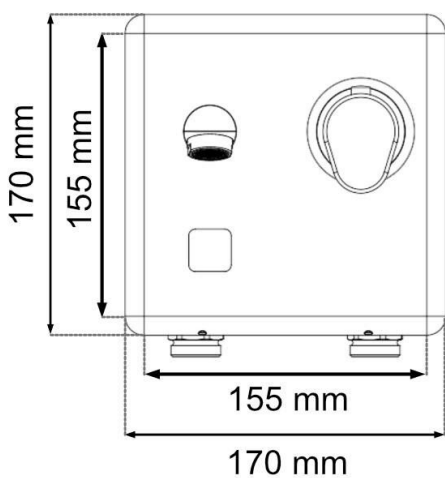
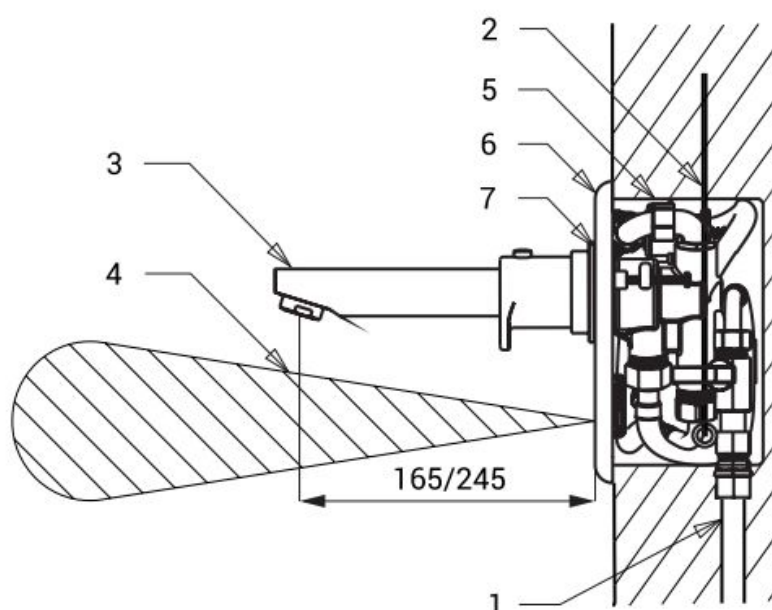
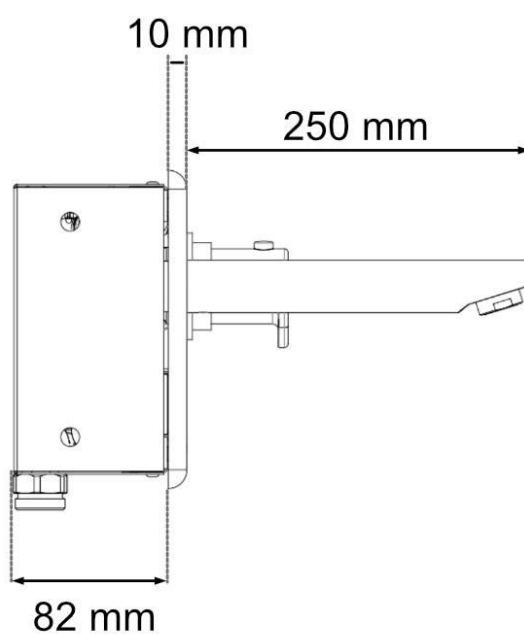


Opis produktu /	Zastosowanie
<p>Powierzchnia wykonana z najwyższej jakości stali nierdzewnej, stylowa bateria elektroniczna bezdotykowa, zaprojektowana w nowoczesnym stylu, przeznaczona do pomieszczeń użyteczności publicznej, szpitali itp. Powierzchnia łatwa do czyszczenia. Bateria z mieszaczem.</p> <p>UWAGA - dostępne są dwie możliwości zasilania.</p>	



Opis techniczny	
Materiał	Stal nierdzewna
Ciśnienie robocze	0,1 - 0,6 MPa
Długość wylewki (mm)	250
Natężenie przepływu	6l/min
Przyłącze zaworu	G 1/2
Zasilanie	Transformator/ Baterie



- 1 - dopływ wody
- 2 - przewód zasilający (SLU 04HT17, SLU 04HT25)
- 3 - wylewka
- 4 - strefa zasięgu czujnika
- 5 - skrzynka montażowa
- 6 - nierdzewna płytką czołową z elektroniką
- 7 - mieszacz termostatyczny