

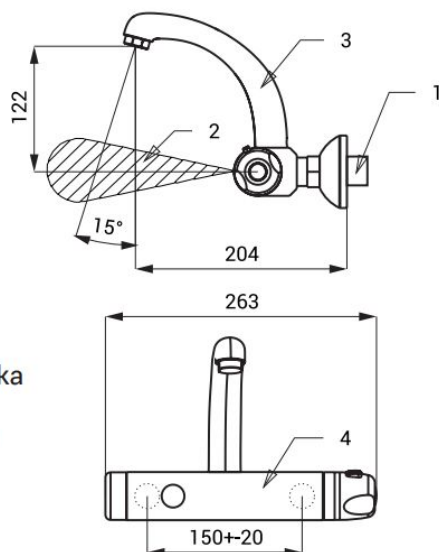


Opis produktu / Zastosowanie

Powierzchnia wykonana z najwyższej jakości mosiądzu, stylowa bateria elektroniczna bezdotykowa, zaprojektowana w nowoczesnym stylu, przeznaczona do pomieszczeń użyteczności publicznej ,szpitali it.

Powierzchnia łatwa do czyszczenia. Bateria z mieszaczem.

UWAGA - dostępne są dwie możliwości zasilania.



- 1 - dopływ wody
- 2 - strefa zasięgu czujnika
- 3 - wylewka
- 4 - chromowany korpus

Opis techniczny

Materiał	Mosiądz
Wykończenie	Chrom
Ciśnienie robocze	0,1 - 0,6 MPa
Długość wylewki (mm)	204
Rozstaw śrub (mm)	150
Natężenie przepływu	6l/min
Przyłącze zaworu	G 1/2
Zasilanie	Transformator / Baterie