

SIEDZISKO PRYSZNICOWE Z REGULACJĄ WYSOKOŚCI

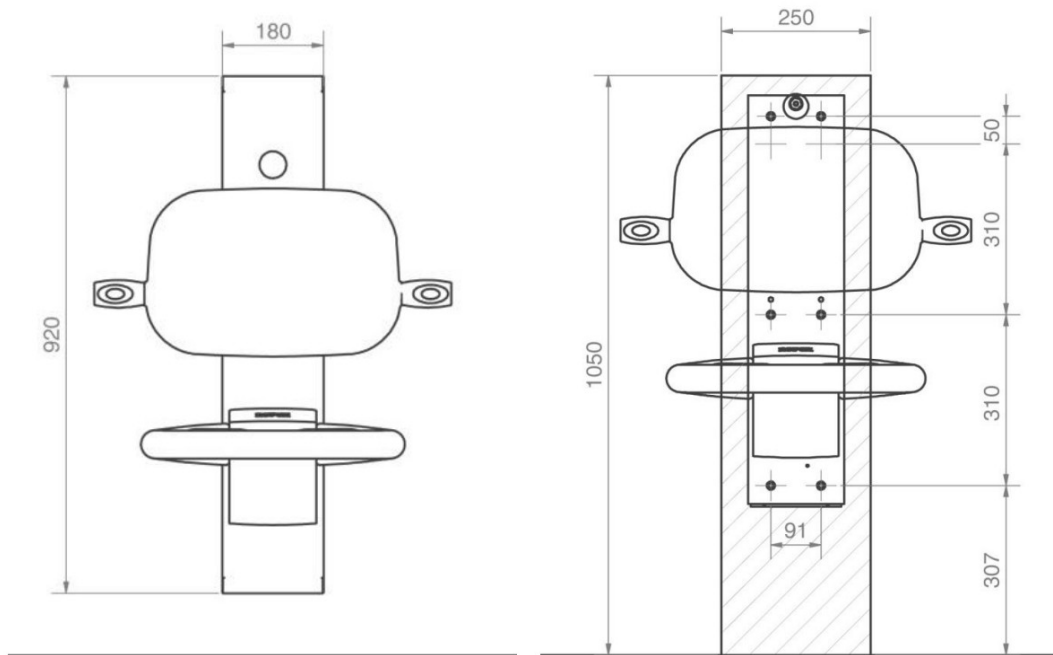
AKC40-43043


Opis produktu / Zastosowanie

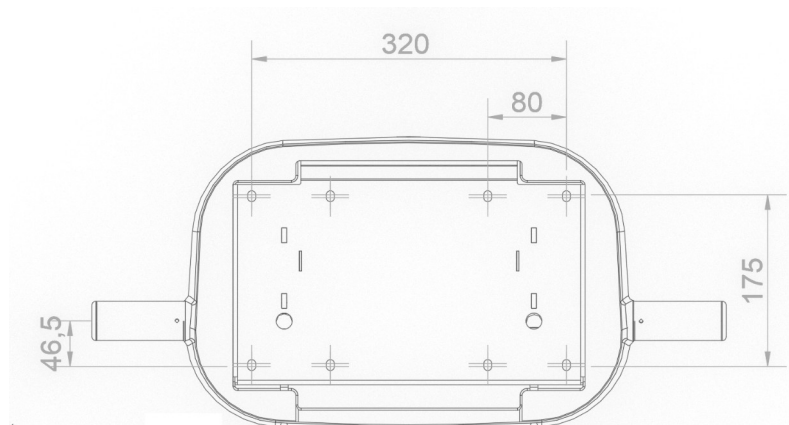
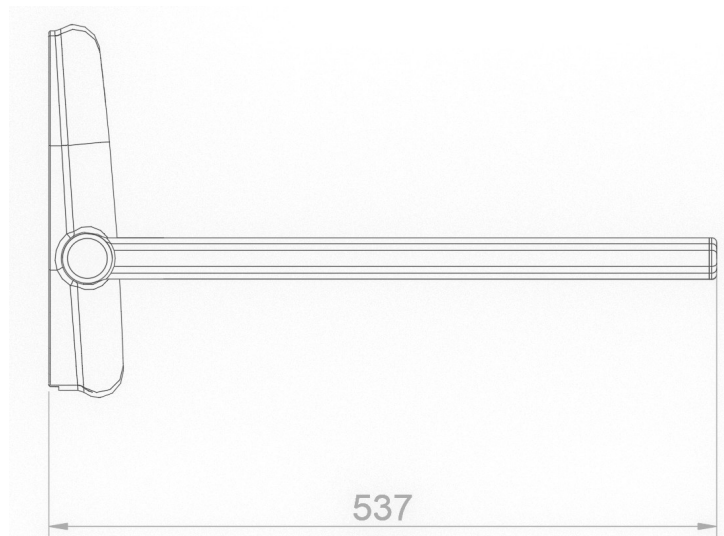
Regulatory wysokości siedziska i oparcia prysznicza zapewniają możliwość szybkiej i łatwej regulacji wysokości bez użycia narzędzi. Tym samym zapewniając optymalną regulację i komfort użytkowania siedziska prysznicowego.

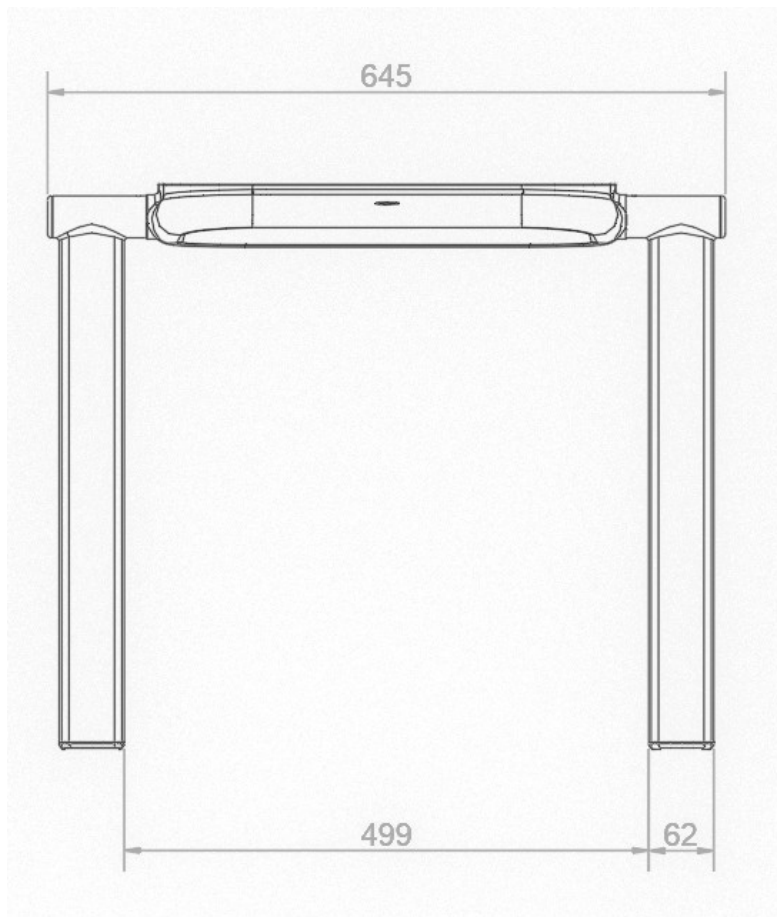
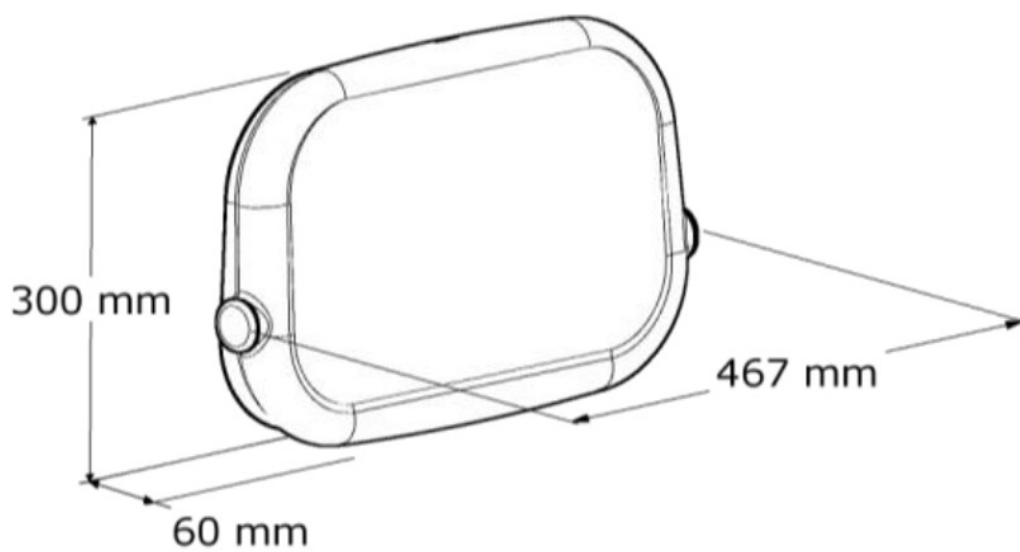
Opis techniczny

Materiał	Stal nierdzewna, aluminium, pianka PUR
Wykończenie	Biały mat
max. obciążenie	150kg
Waga produktu	4,5 kg /8,5 kg (z oparcie z podłokietnikami)
Wymiary podparcia z podłokietnikami (mm)	537x645
Wymiary siedziska (mm)	551x469



OPARCIE Z PODŁOKIETNIKAMI



**OPARCIE BEZ PODŁOKIETNIKÓW**

SIEDZISKO