

### UMYWALKA NASZAFKOWA AKCEWT 395



**\*sprawdź dodatkowe akcesoria**

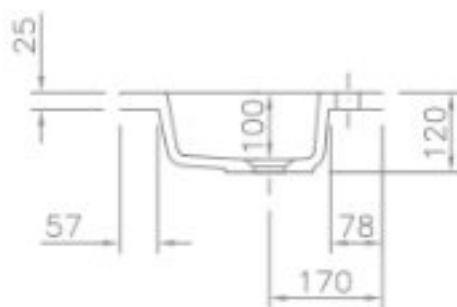
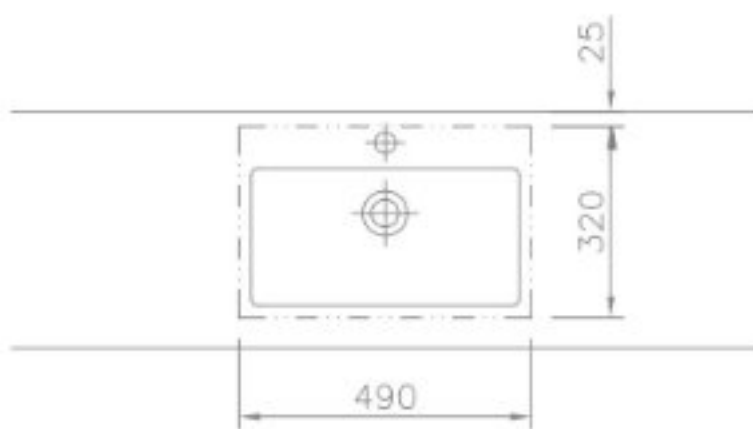
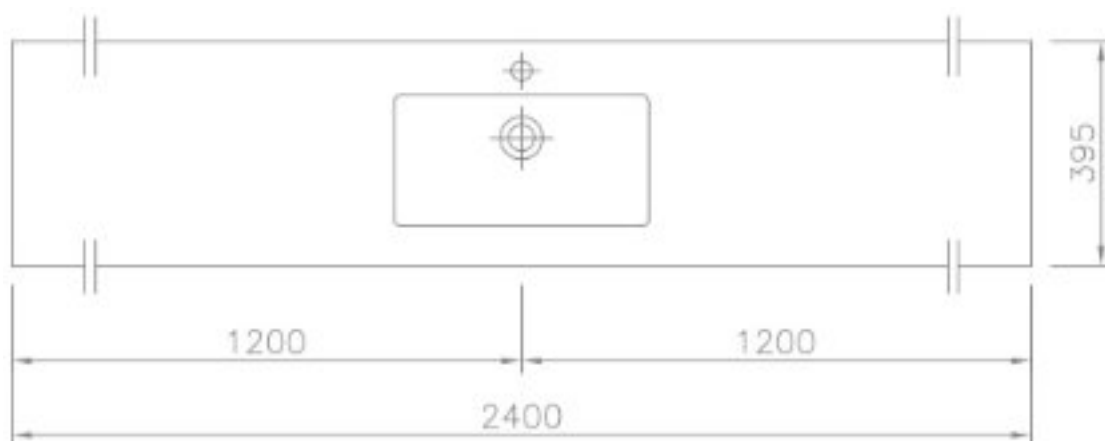
#### Opis produktu / Zastosowanie

Wielostanowiskowa umywalka wykonana z odlewu mineralnego w jednym kawałku z jedną umywalkom bez przelewu - w komplecie zaślepka odpływu.

**Otwór przelewowy na zamówienie**

#### Opis techniczny

Materiał	Odlew mineralny
Powierzchnia	Mat /Połysk
Montaż	Szafka
Otwór na armaturę (mm)	35
Wymiary miski (mm)	490x320
Waga (kg)	47
Długość (mm)	600-2400
Szerokość (mm)	395
Grubość blatu (mm)	25
Przelew	Nie/Na zamówienie



# Dodatkowe akcesoria

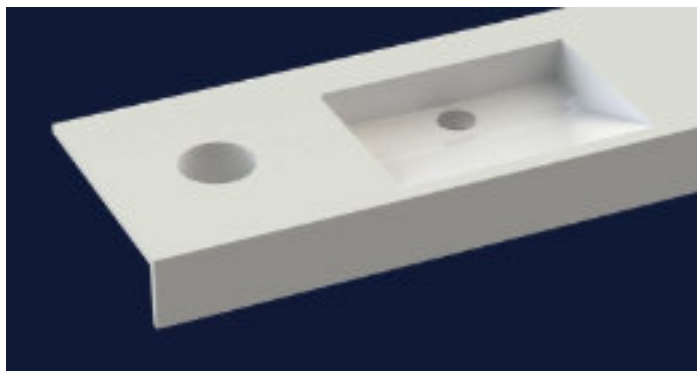
Uchwyt na papier toaletowy



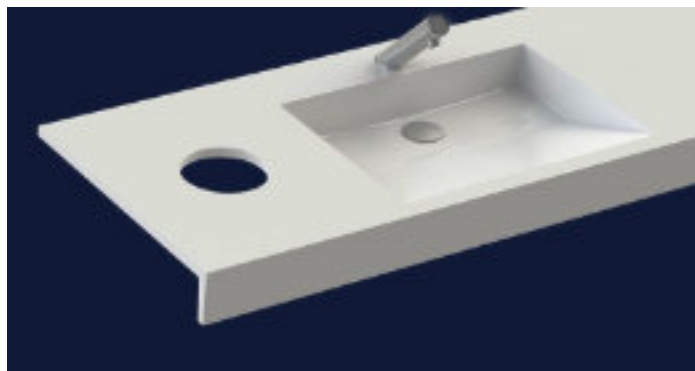
Dozownik chusteczek



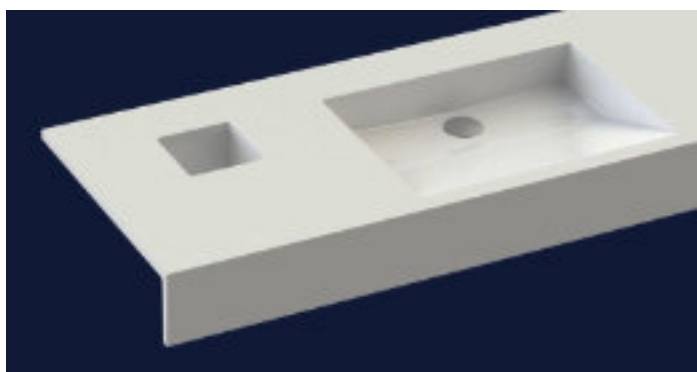
Okrągła wnęka na papier



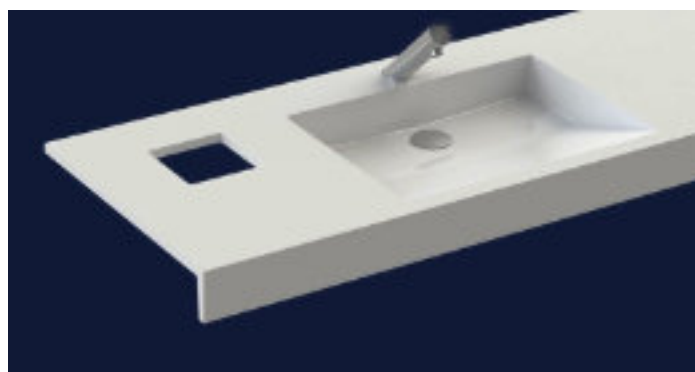
Okrągły otwór na papier



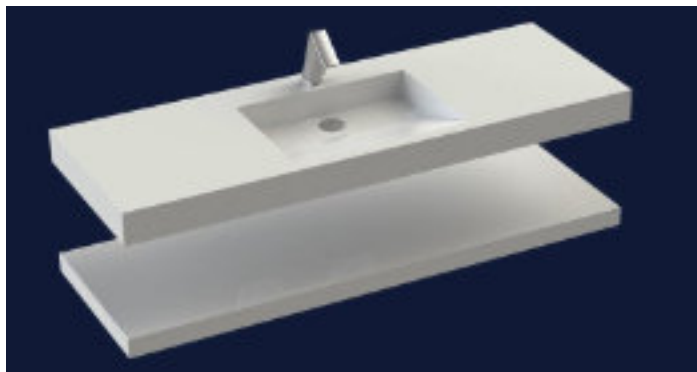
Kwadratowa wnęka na papier



Kwadratowy otwór na papier



Dodatkowa półka



Wykończenia boczne



Wieszak na ręcznik

