

KARTA PRODUKTU

UMYWALKA WISZĄCA WIELOSTANOWISKOWA

AKCFJ06-1WB

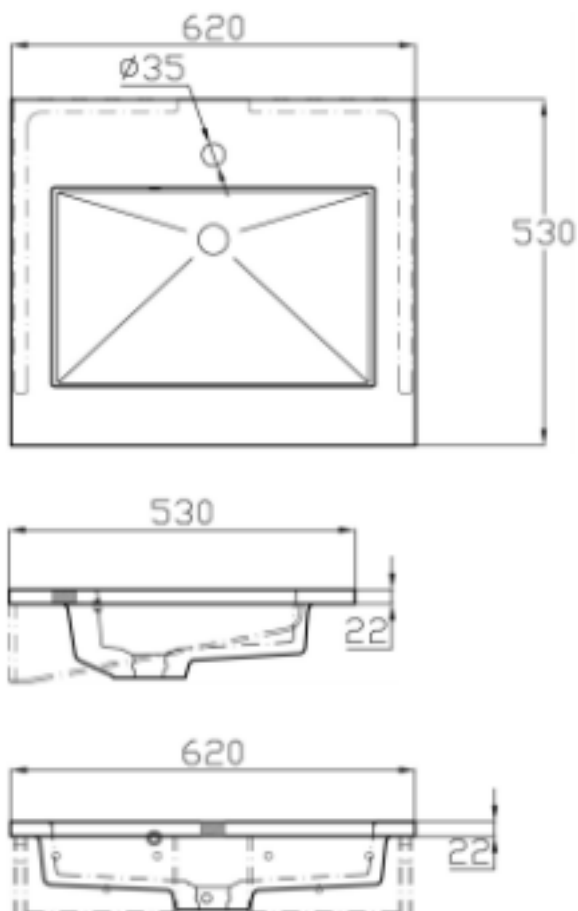


***zapytaj o inne wymiary**

Opis produktu / Zastosowanie

Wielostanowiskowa umywalka z marmuru mineralnego z wykończeniem matowy lub połyskiem. Umywalka w komplecie wyposażona jest w wsporniki, otwór na baterię oraz przelew.

Można zamówić bez wsporników.



Opis techniczny

Materiał	Marmur mineralny
Powierzchnia	Biały marmur mat / Biały marmur połysk
Montaż	Do ściany na wspornikach
Otwór na armaturę (mm)	35
Waga (kg)	27
Średnica odpływu	1 1/4"
Wymiary (mm)	620x530x150
Przelew	Tak

Ogólne informacje o produkcie

Ponieważ wszystkie produkty odlewane są ręcznie, struktura, kolor i wykończenie mogą się różnić w zależności od zdjęcia produktu. Mogą wystąpić drobne różnice pomiędzy dostarczoną umywalką / blatem a referencyjną próbką koloru. To nie jest błędem, a jedynie pokazuje wyjątkowość produktu.

Podczas polerowania błyszczących powierzchni pojawią się ślady polerowania, które mogą tworzyć refleksy. Nie stanowią one podstawy do reklamacji. Mniejsze uszkodzenia i zarysowania można naprawić za pomocą zestawu naprawczego. Zamawiając zestaw naprawczy, proszę podać nr katalogowy, materiał / kolor, oraz zakres szkód.

Materiały z końca ciemnej skali kolorów podlegają tym samym wymaganiom, co wszystkie inne ciemne materiały, które wymagają dodatkowych elementów, uważaj ponieważ kurz, zadrapania, osady i ślady codziennego zużycia będą bardziej widoczne. Produkty dostarczane są w określonych wymiarach, jednakże trzeba przyjąć bezpieczny margines tolerancji który wynosi: -3 / + 5 mm dla wszystkich długości / głębokości i -2 / + 2 mm dla grubości płyt. Tolerancja skoku krzywych wynosi -2 / + 2 mm. Zalecamy, aby temperatura wody nie przekraczała 65 ° C. Należy pamiętać, że w misce z płaskim dnem może pozostać trochę wody.