

UMYWALKA WIELOSTANOWISKOWA
AKCCARE 400 VARIO



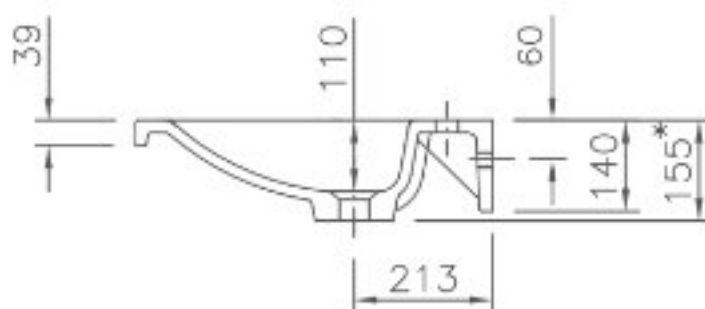
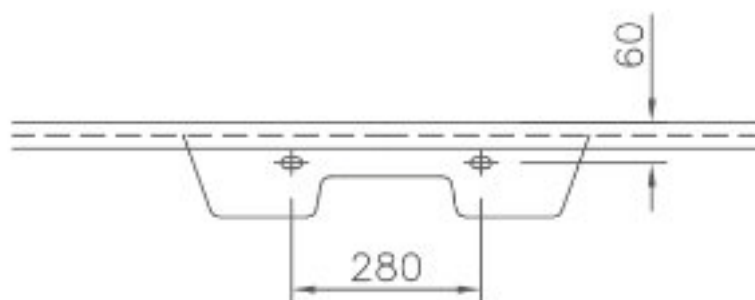
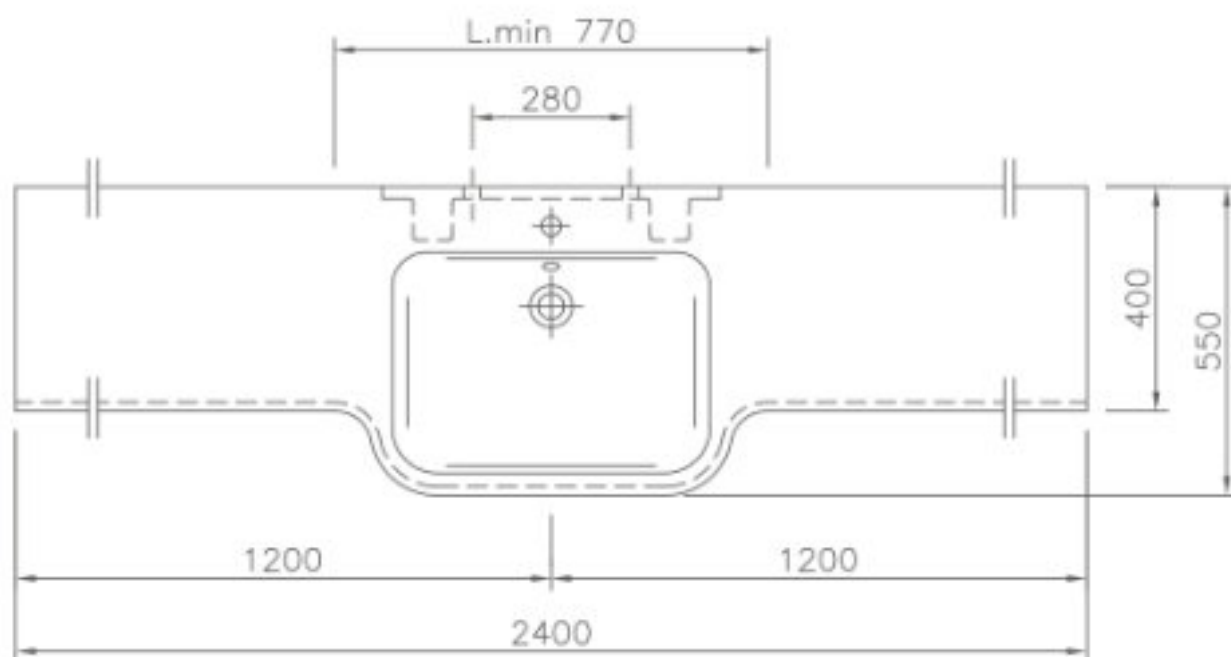
***sprawdź dodatkowe akcesoria**

Opis produktu / Zastosowanie

Umywalka wykonana z odlewu mineralnego w jednym kawałku bez przelewu - w komplecie zaślepka odpływu.

Opis techniczny

Materiał	Odlew mineralny
Powierzchnia	Mat /Połysk
Montaż	Wsporniki do ściany
Otwór na armaturę (mm)	35
Wymiary miski (mm)	510x370
Waga (kg)	45
Długość (mm)	770-2400
Szerokość (mm)	550/400
Przelew	Tak



Dodatkowe akcesoria

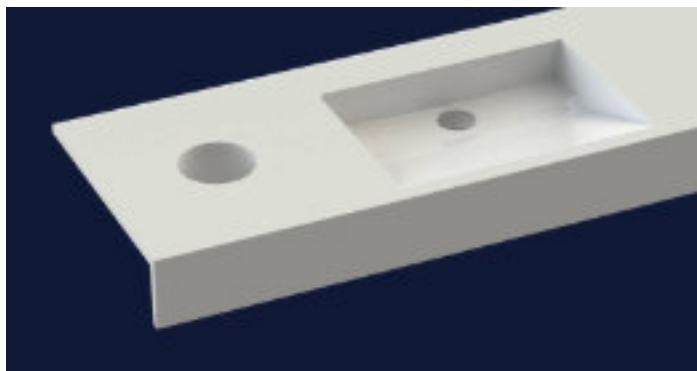
Uchwyt na papier toaletowy



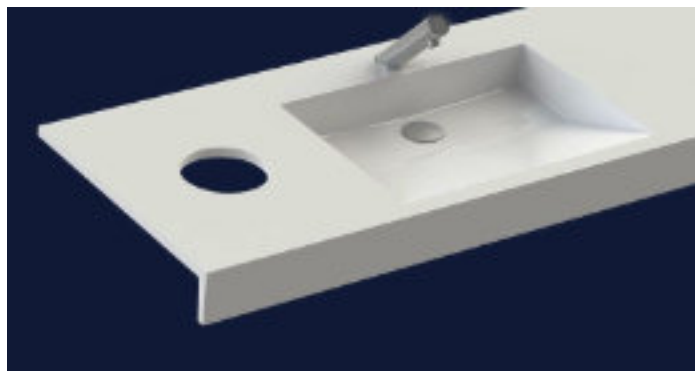
Dozownik chusteczek



Okrągła wnęka na papier



Okrągły otwór na papier



Kwadratowa wnęka na papier



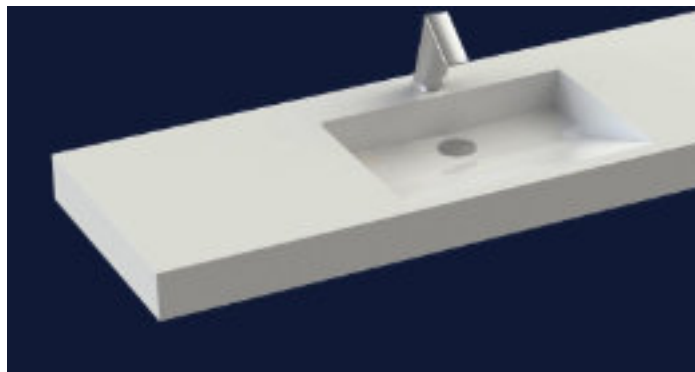
Kwadratowy otwór na papier



Dodatkowa półka



Wykończenia boczne



Wieszak na ręcznik

