

UMYWALKA WIELOSTANOWISKOWA WISZĄCA
AKCCUBINI 455



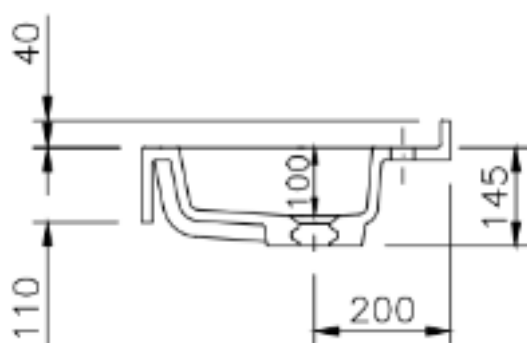
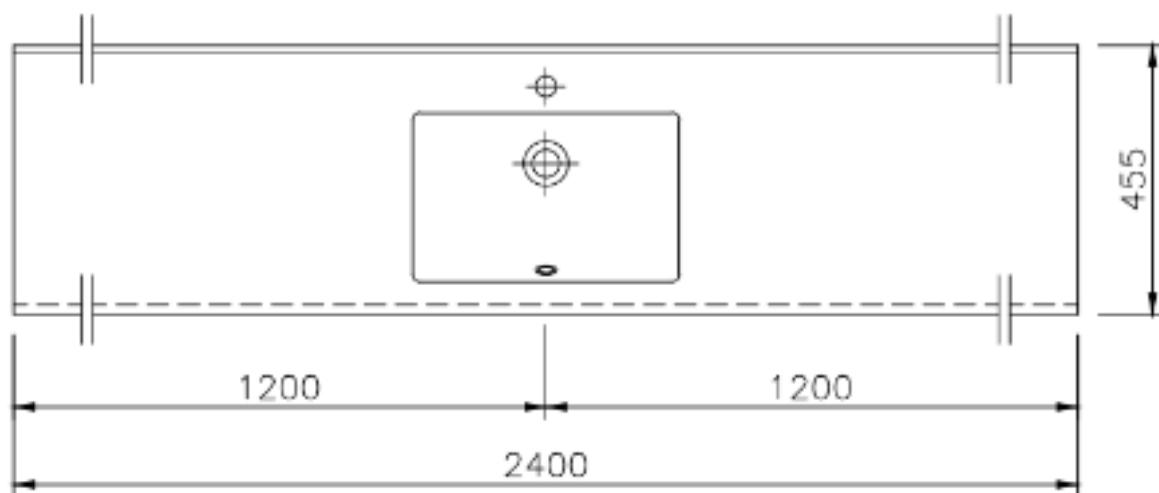
*sprawdź dodatkowe akcesoria

Opis produktu / Zastosowanie

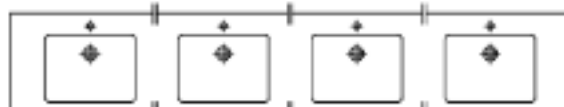
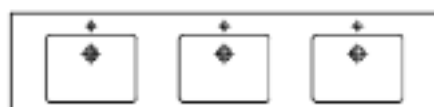
Umywalka wykonana z odlewu mineralnego, w skład którego wchodzi około 75 % minerału mineralnego oraz około 25 % żywicy poliestrowej. Prostokątna komora umywalki połączona **bezpoinowo** z blatem umywalki. Bezspoinowe wykonanie plus gładka powierzchnia umywalki w kolorze mat lub połysk zapewnia doskonałą higienę użytkowania i łatwość czyszczenia. Komora umywalki została wykonana bez przelewu z otworem o średnicy 35 mm pod armaturę sztorcową. Sposób montażu umywalki na meblu dostosowanym do umywalki. Umywalka ze względu na swoje właściwości jest przeznaczona do łazienek publicznych. **Umywalkę można zamówić w różnych długościach dopasowanych do projektu klienta oraz z większą ilością mis.**

Opis techniczny

Materiał	Odlew mineralny
Powierzchnia	Mat /Połysk
Montaż	Wsporniki do ściany
Otwór na armaturę (mm)	35
Wymiary miski (mm)	450x285
Waga (kg)	47
Długość (mm)	600-2400
Szerokość (mm)	455
Przelew	Tak

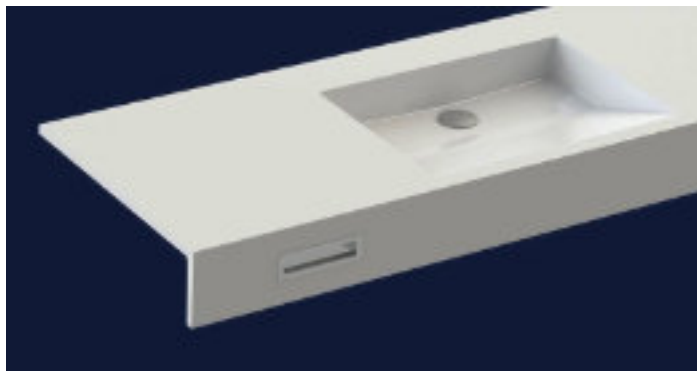


Budowa w pozostałych wymiarach:



Dodatkowe akcesoria

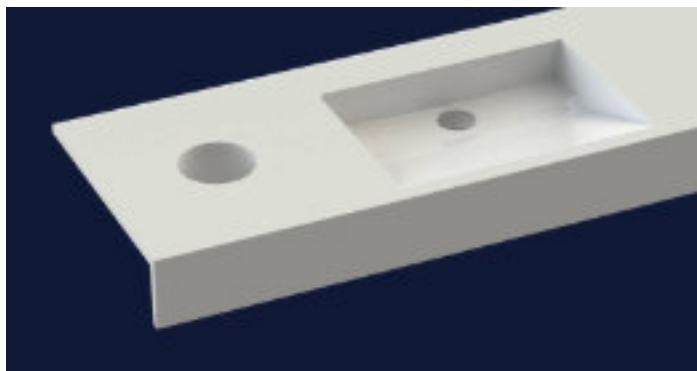
Uchwyt na papier toaletowy



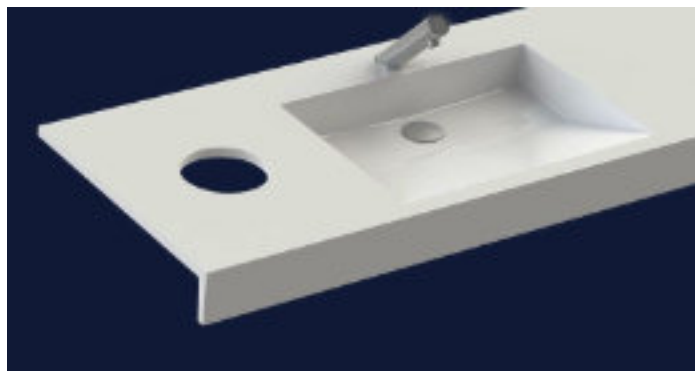
Dozownik chusteczek



Okrągła wnęka na papier



Okrągły otwór na papier



Kwadratowa wnęka na papier



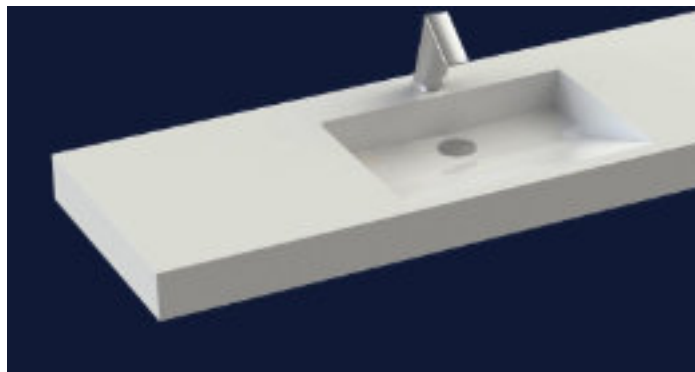
Kwadratowy otwór na papier



Dodatkowa półka



Wykończenia boczne



Wieszak na ręcznik

