

UMYWALKA WIELOSTANOWISKOWA NASZAFKOWA
AKCDWT 395 VARIO



***sprawdź dodatkowe akcesoria**

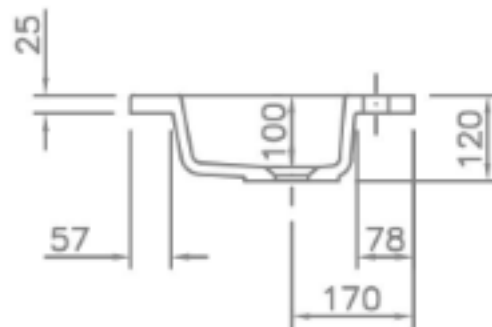
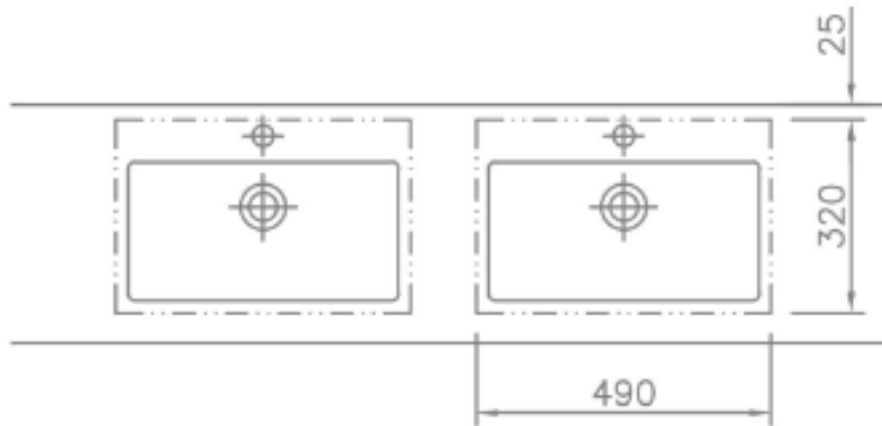
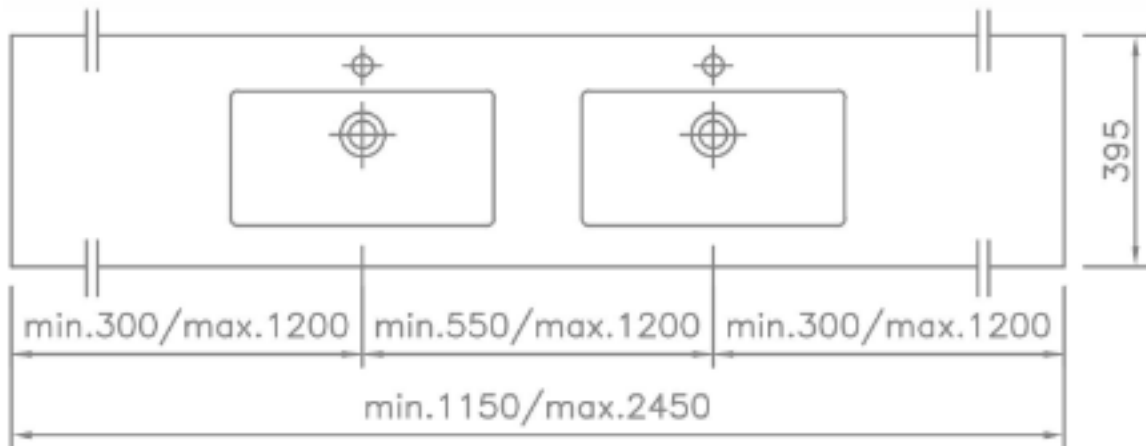
Opis produktu / Zastosowanie

Umywalka wykonana z odlewu mineralnego w jednym kawałku z dwiema umywalkami bez przelewu
- w komplecie zaślepka odpływu.

Otwór przelewowy na zamówienie

Opis techniczny

Materiał	Odlew mineralny
Powierzchnia	Mat /Połysk
Montaż	Szafka
Otwór na armaturę (mm)	35
Wymiary miski (mm)	450x230
Waga (kg)	50
Długość (mm)	1150-2450
Szerokość (mm)	395
Grubość blatu (mm)	25
Przelew	Nie/Na zamówienie



Dodatkowe akcesoria

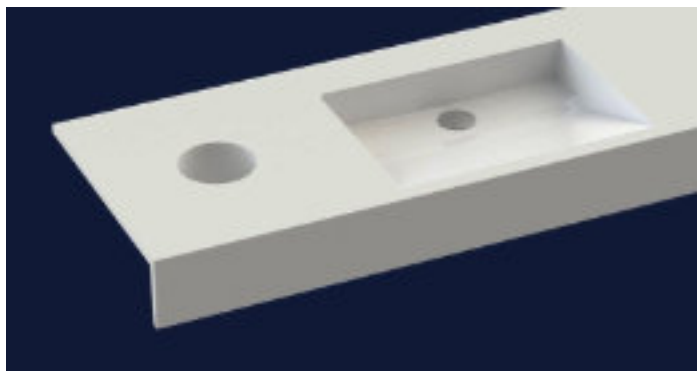
Uchwyt na papier toaletowy



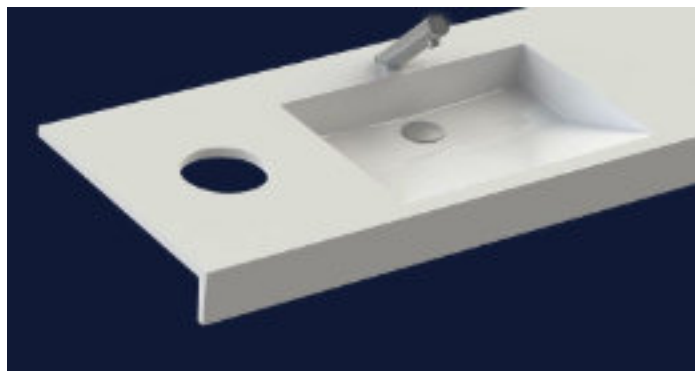
Dozownik chusteczek



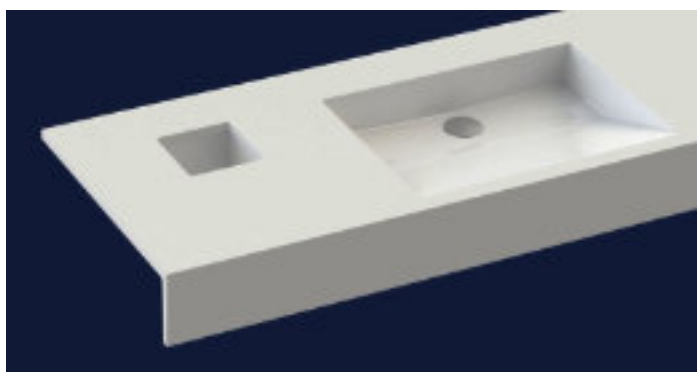
Okrągła wnęka na papier



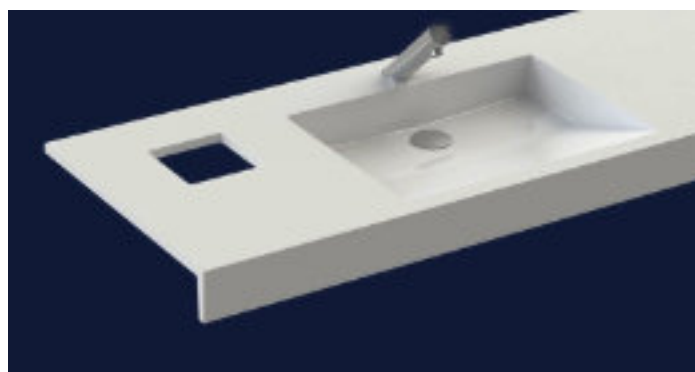
Okrągły otwór na papier



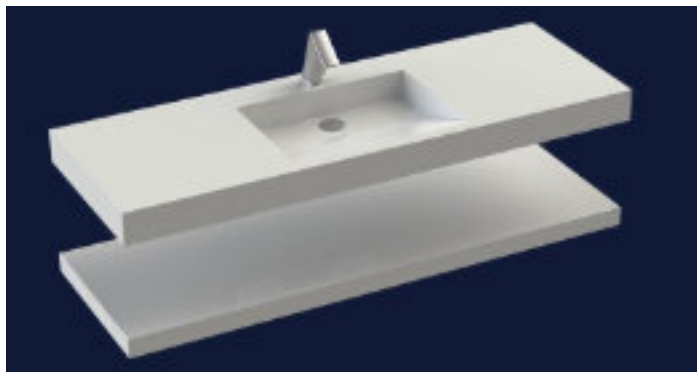
Kwadratowa wnęka na papier



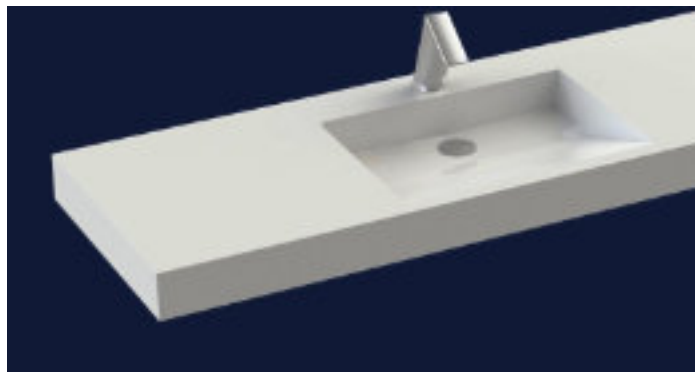
Kwadratowy otwór na papier



Dodatkowa półka



Wykończenia boczne



Wieszak na ręcznik

