

UMYWALKA WIELOSTANOWISKOWA NASZAFKOWA
AKCDWT CONTOUR 555 800



***sprawdź dodatkowe akcesoria**

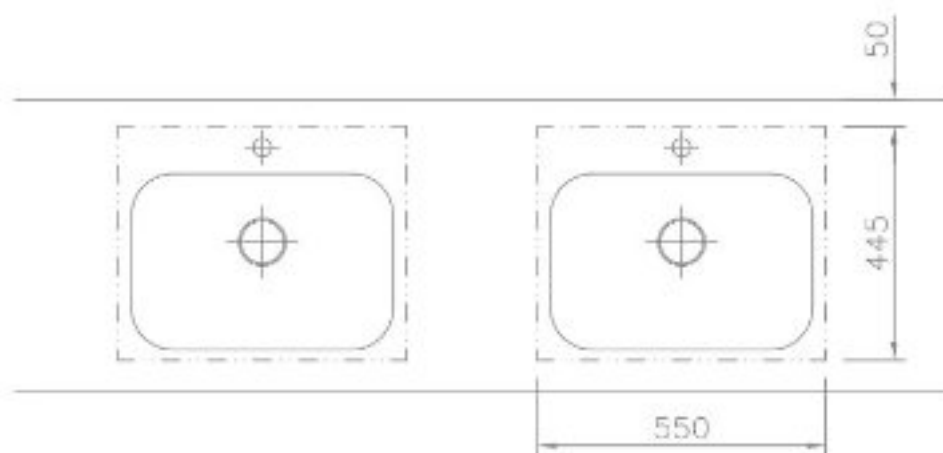
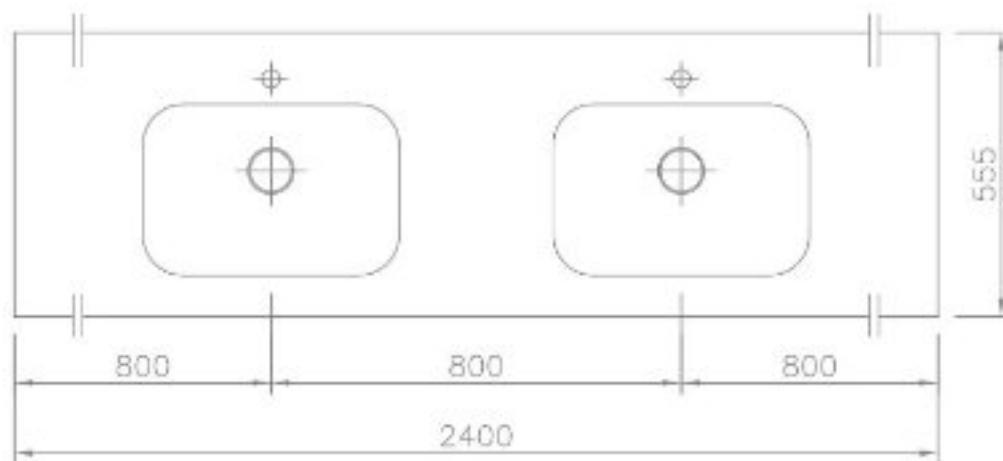
Opis produktu / Zastosowanie

Wielostanowiskowa umywalka wykonana z odlewu mineralnego w jednym kawałku z dwiema umywalkami bez przelewu - w komplecie zaślepka odpływu.

Otwór przelewowy na zamówienie.

Opis techniczny

| | |
|------------------------|-------------------|
| Materiał | Odlew mineralny |
| Powierzchnia | Mat /Połysk |
| Montaż | Szafla |
| Otwór na armaturę (mm) | 35 |
| Wymiary miski (mm) | 500x335 |
| Waga (kg) | 68 |
| Długość (mm) | 1460-2400 |
| Szerokość (mm) | 555 |
| Grubość blatu (mm) | 25 |
| Przelew | Nie/Na zamówienie |



Dodatkowe akcesoria

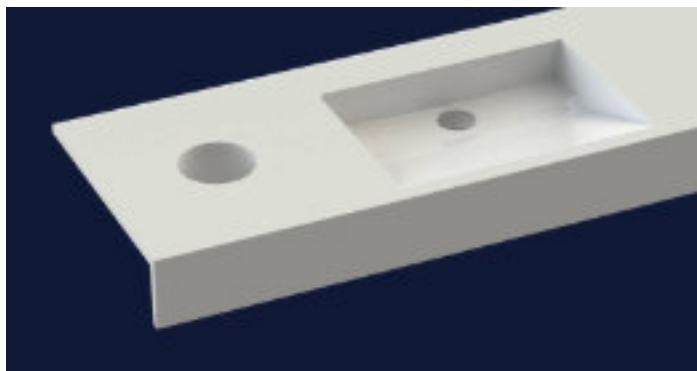
Uchwyt na papier toaletowy



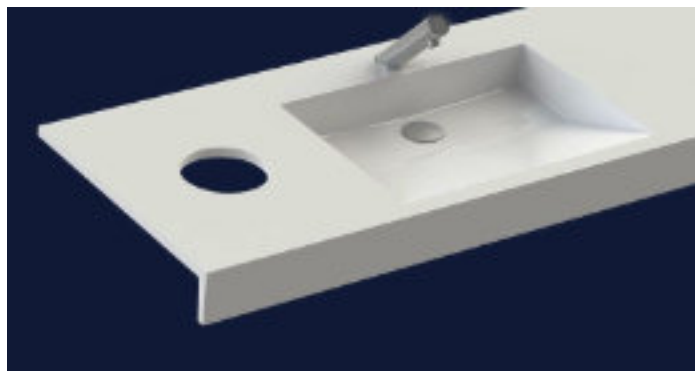
Dozownik chusteczek



Okrągła wnęka na papier



Okrągły otwór na papier



Kwadratowa wnęka na papier



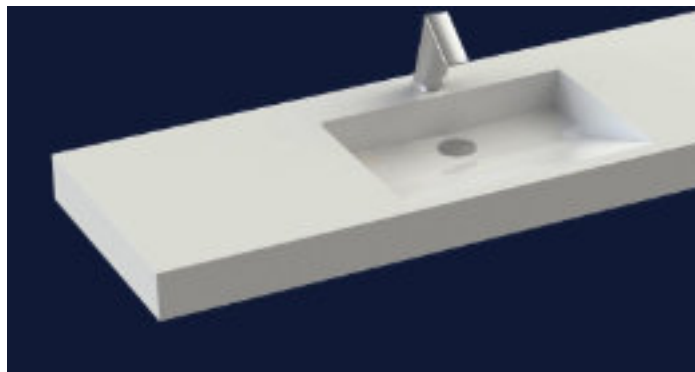
Kwadratowy otwór na papier



Dodatkowa półka



Wykończenia boczne



Wieszak na ręcznik

