

UMYWALKA WIELOSTANOWISKOWA NASZAFKOWA  
AKCDWT CONTOUR 555 900



**\*sprawdź dodatkowe akcesoria**

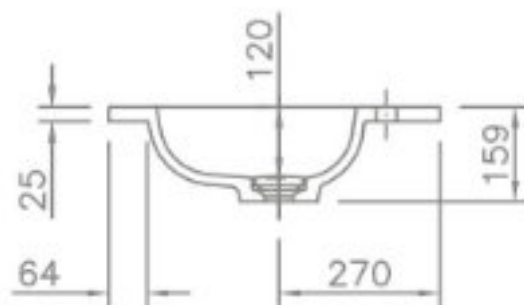
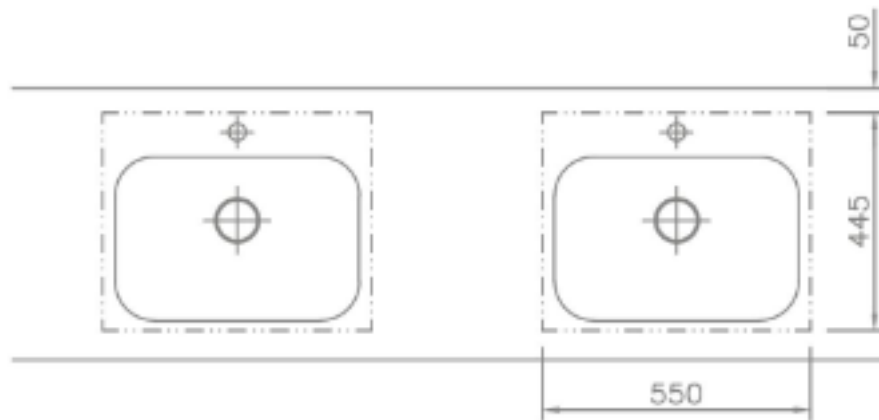
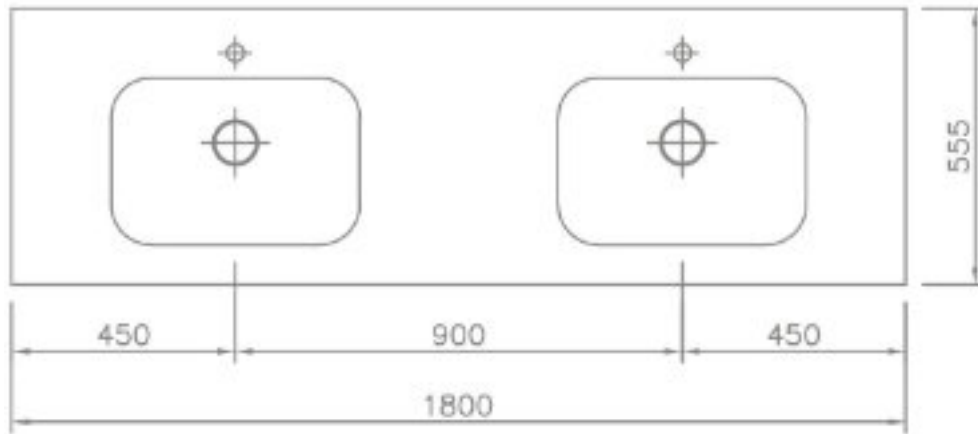
**Opis produktu / Zastosowanie**

Wielostanowiskowa umywalka wykonana z odlewu mineralnego w jednym kawałku z dwiema umywalkami bez przelewu - w komplecie zaślepka odpływu.

**Otwór przelewowy na zamówienie.**

**Opis techniczny**

Opis techniczny	
Materiał	Odlew mineralny
Powierzchnia	Mat /Połysk
Montaż	Szafka
Otwór na armaturę (mm)	35
Wymiary miski (mm)	550x445
Waga (kg)	51
Długość (mm)	1500-1800
Szerokość (mm)	555
Grubość blatu (mm)	25
Przelew	Nie/Na zamówienie



# Dodatkowe akcesoria

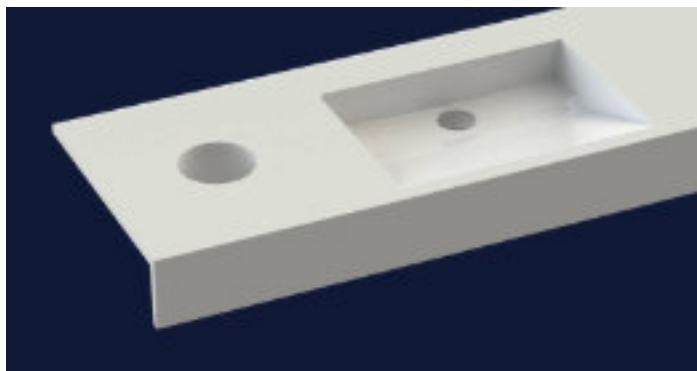
Uchwyt na papier toaletowy



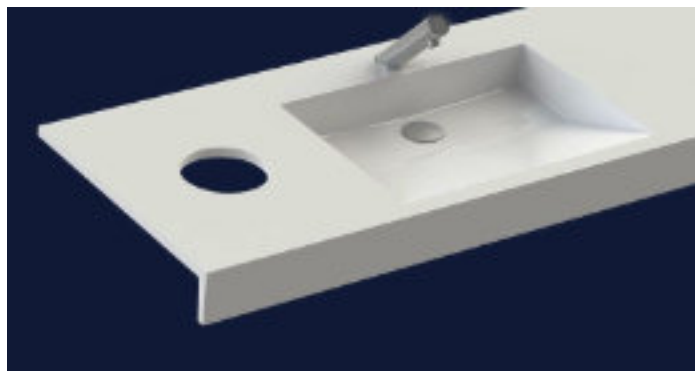
Dozownik chusteczek



Okrągła wnęka na papier



Okrągły otwór na papier



Kwadratowa wnęka na papier



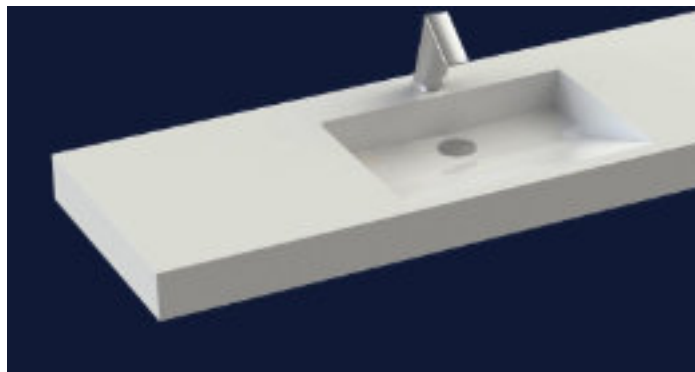
Kwadratowy otwór na papier



Dodatkowa półka



Wykończenia boczne



Wieszak na ręcznik

