

UMYWALKA WIELOSTANOWISKOWA NASZAFKOWA
AKCDWT COTOUR 15 600



***sprawdź dodatkowe akcesoria**

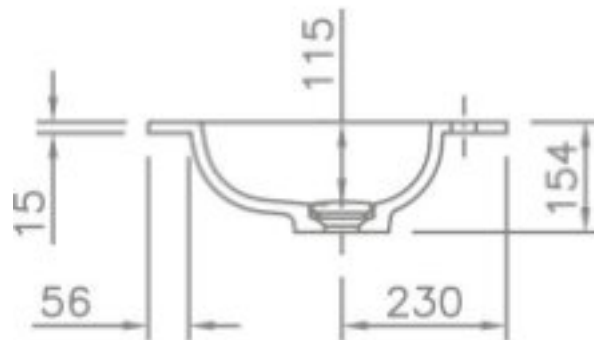
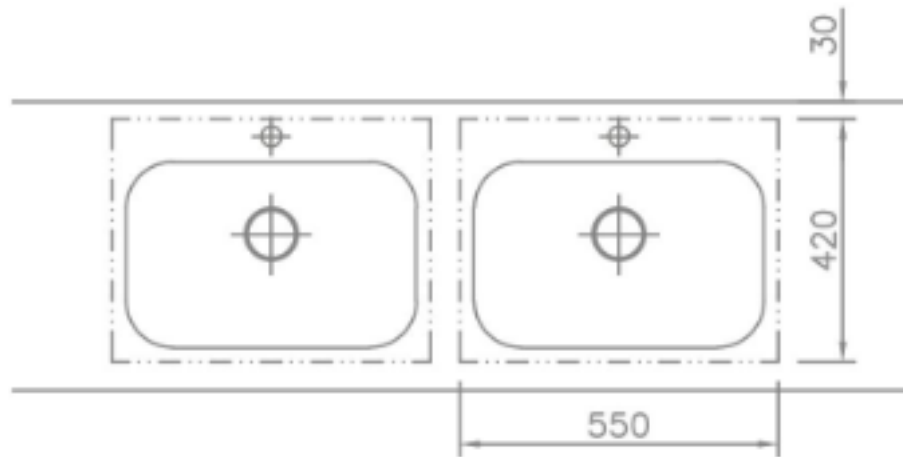
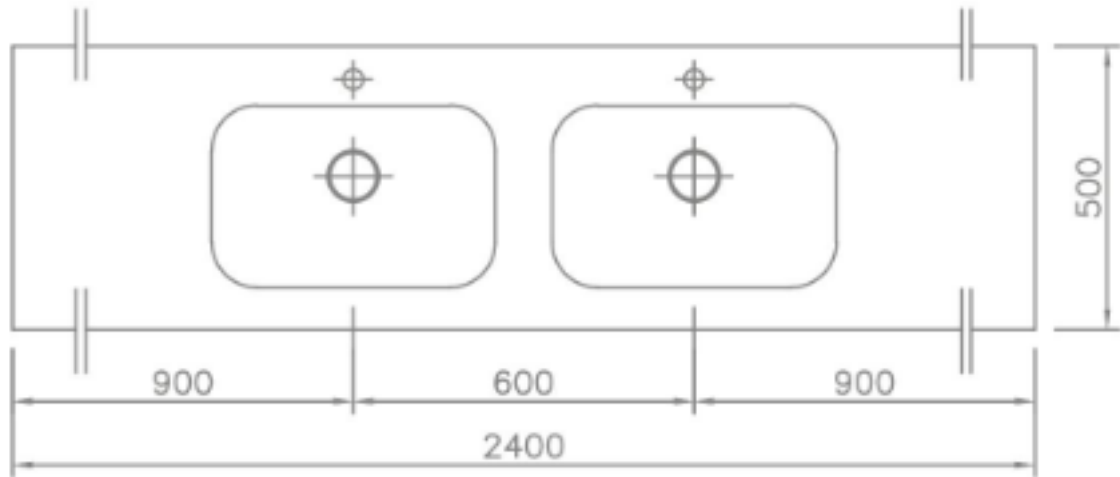
Opis produktu / Zastosowanie

Wielostanowiskowa umywalka wykonana z odlewu mineralnego w jednym kawałku z dwiema umywalkami bez przelewu - w komplecie zaślepka odpływu.

Otwór przelewowy na zamówienie.

Opis techniczny

Materiał	Odlew mineralny
Powierzchnia	Mat /Połysk
Montaż	Szafka
Otwór na armaturę (mm)	35
Wymiary miski (mm)	550x420
Waga (kg)	43
Długość (mm)	1200-2400
Szerokość (mm)	500
Grubość blatu (mm)	15
Przelew	Nie/Na zamówienie



Dodatkowe akcesoria

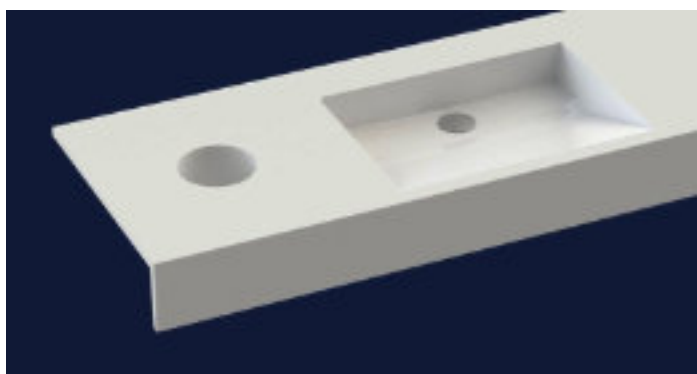
Uchwyt na papier toaletowy



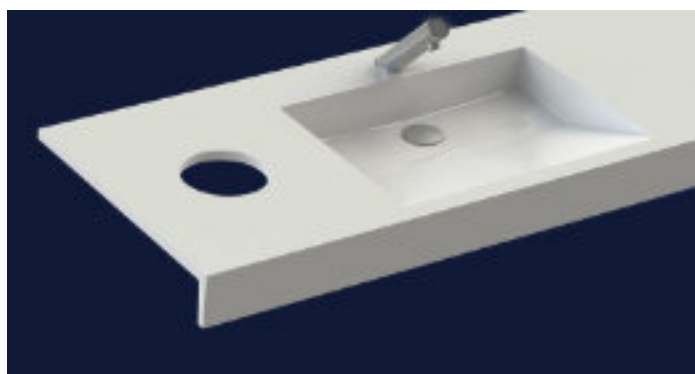
Dozownik chusteczek



Okrągła wnęka na papier



Okrągły otwór na papier



Kwadratowa wnęka na papier



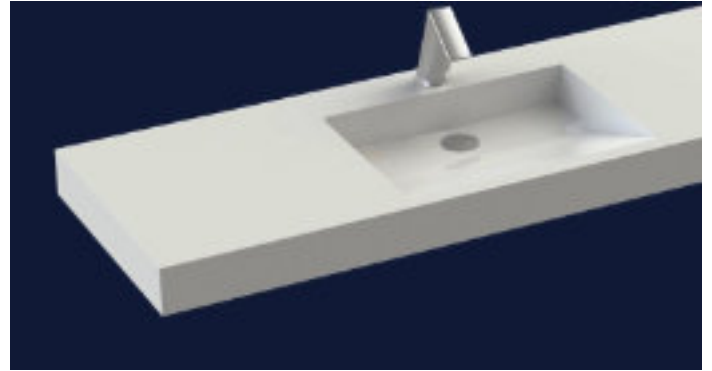
Kwadratowy otwór na papier



Dodatkowa półka



Wykończenia boczne



Wieszak na ręcznik

