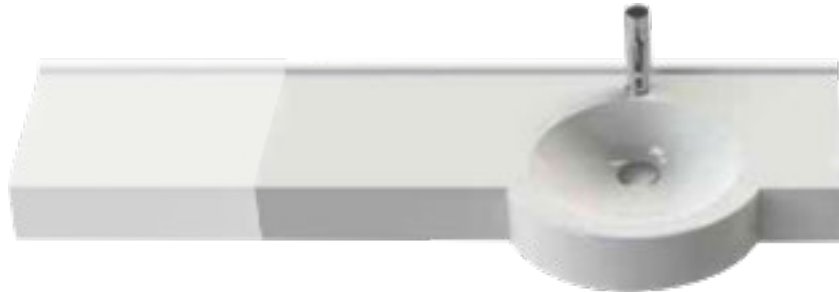


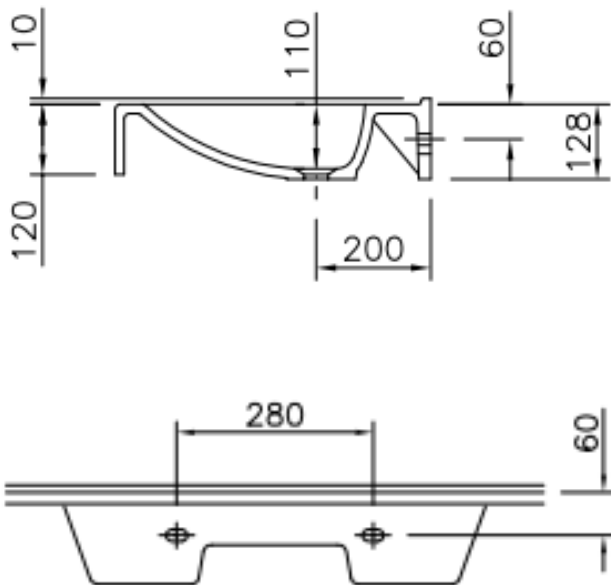
UMYWALKA WIELOSTANOWISKOWA  
AKCKIM I/II



\*sprawdź dodatkowe akcesoria

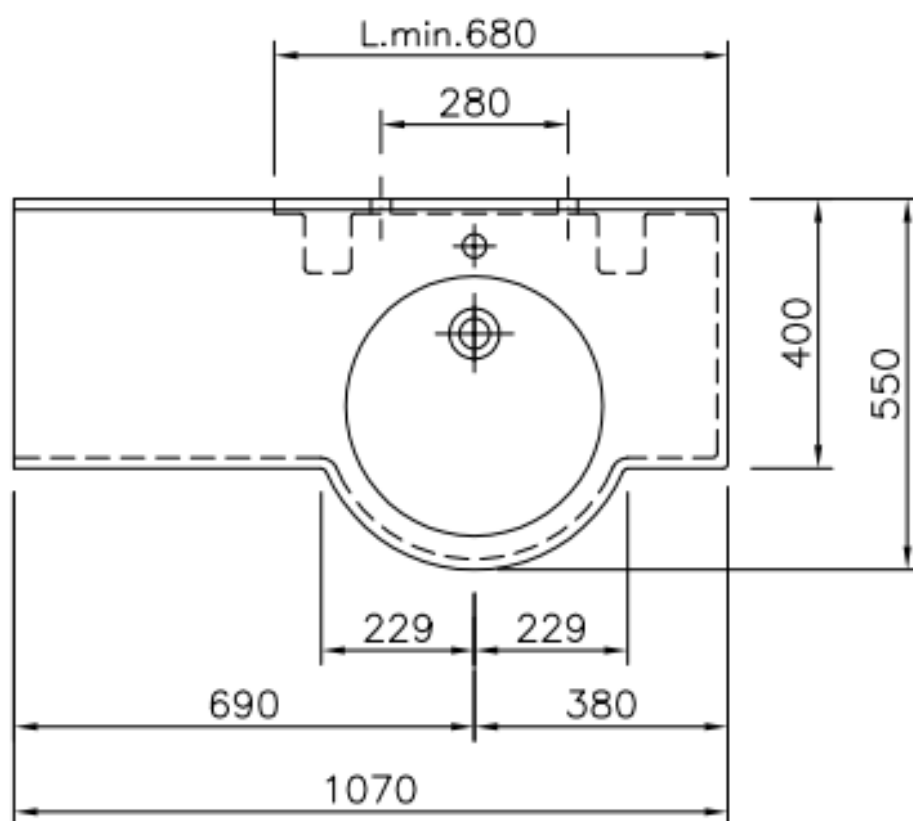
Opis produktu / Zastosowanie

Umywalka wykonana z odlewu mineralnego w jednym kawałku bez przelewu - w komplecie zaślepka odpływu.  
Dostępna jest wersja lewostronna jak i prawo stronna.  
**Otwór przelewowy na zamówienie.**



Opis techniczny

Materiał	Odlew mineralny
Powierzchnia	Mat /Połysk
Montaż	Wsporniki do ściany
Otwór na armaturę (mm)	35
Wymiary miski (mm)	450x355
Waga (kg)	25
Długość (mm)	680-1070
Szerokość (mm)	550/400
Przelew	Nie/Na zamówienie



# Dodatkowe akcesoria

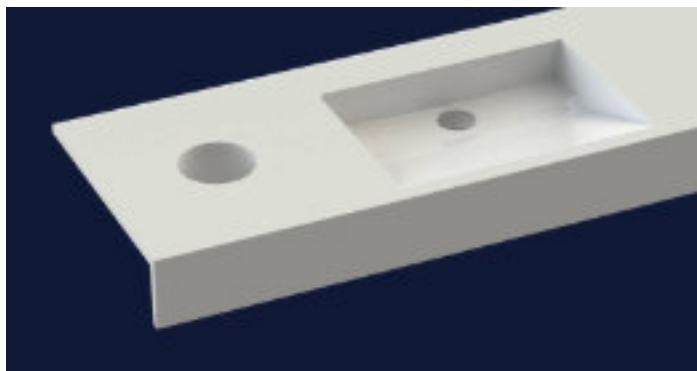
Uchwyt na papier toaletowy



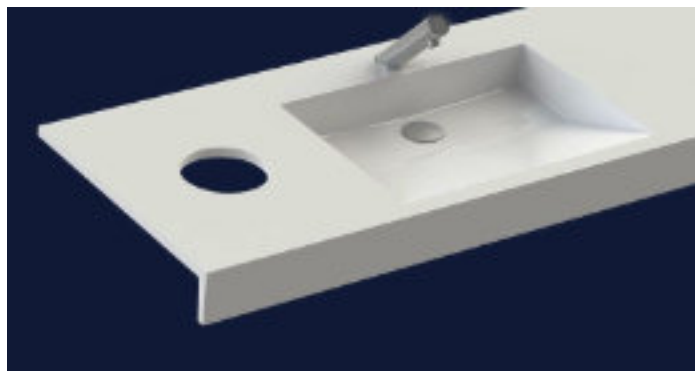
Dozownik chusteczek



Okrągła wnęka na papier



Okrągły otwór na papier



Kwadratowa wnęka na papier



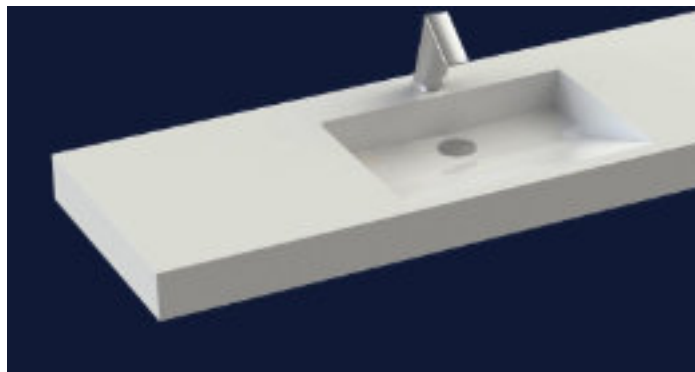
Kwadratowy otwór na papier



Dodatkowa półka



Wykończenia boczne



Wieszak na ręcznik

