

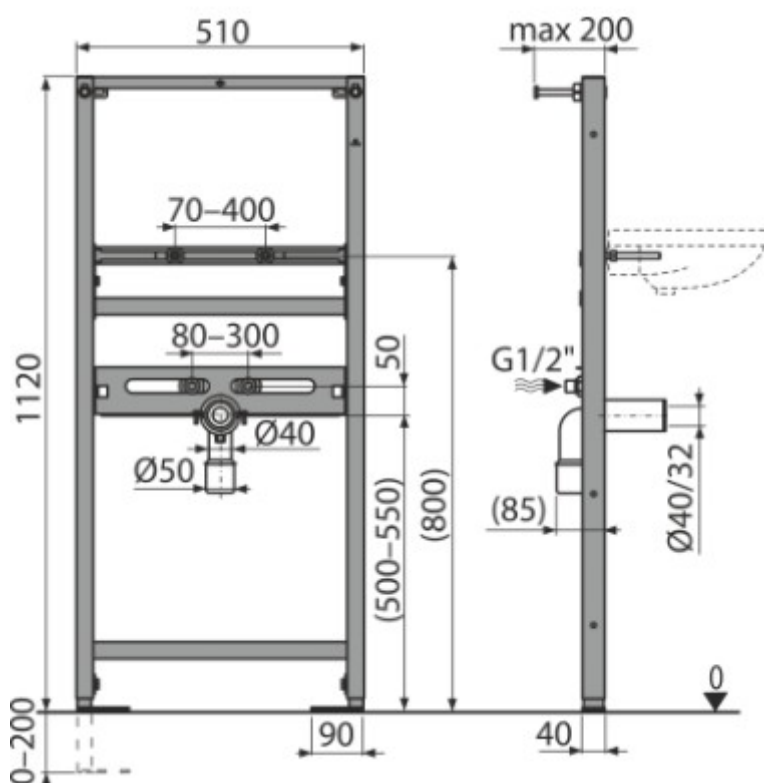
### STELAŻ PODTYNKOWY DO UMYWALKI

AKCA104/1120



#### Opis produktu / Zastosowanie

Stelaż do umywalki przeznaczony do montażu przed ścianą nośną lub zabudowany w ścianach z karton-gipsu. Na stelażu należy zamontować umywalkę wiszącą z rozstawem montażowym w zakresie 70-400 mm wraz z armaturą stojącą. Zestaw montażowy wyposażony jest w: śrubę M10x100 - 2 szt, zaślepki mocowań, śruby  $\varnothing 8 \times 60$  - 4 szt, kołki  $\varnothing 12$  - 4 szt, kolanko odpływu 50 z uszczelką, śrubunek G1/2" oraz ramę.



#### Opis techniczny

Opis techniczny	
Materiał	Stal malowana proszkowo
Regulacja nóg	0-200 mm
Rozstaw podłączenia wody	80-300 mm
Rozstaw mocowania umywalki	70-400 mm
Wytrzymałość	150 kg