

## KARTA PRODUKTU

### UMYWALKA WISZĄCA WIELOSTANOWISKOWA

AKCAU25-4WB



**\*zapytaj o inne wymiary**

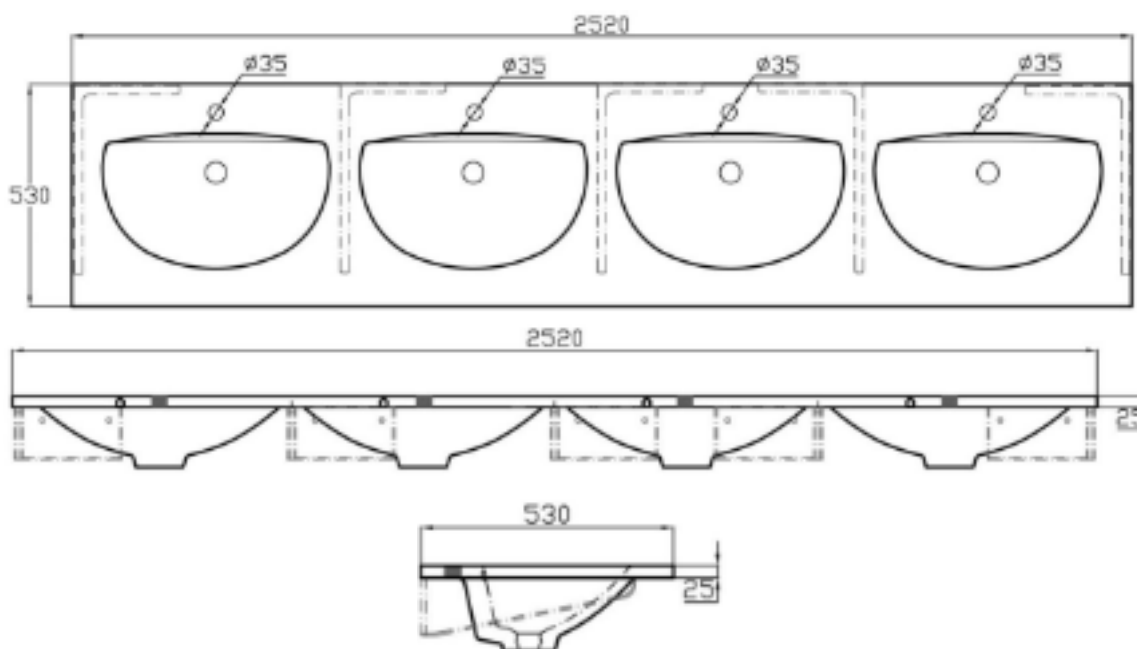
#### Opis produktu / Zastosowanie

Umywalka wielostanowiskowa z marmuru mineralnego z wykończeniem matowy lub połyskiem.  
Umywalka w komplecie wyposażona jest w wsporniki, otwór na baterię oraz przelew.

**Można zamówić bez wsporników.**

#### Opis techniczny

Materiał	Marmur mineralny
Powierzchnia	Biały marmur mat / Biały marmur połysk
Montaż	Do ściany na wspornikach
Otwór na armaturę (mm)	35
Waga (kg)	122
Średnica odpływu	1 1/4"
Wymiary (mm)	2520x530x150
Przelew	Tak



### Ogólne informacje o produkcie

Ponieważ wszystkie produkty odlewane są ręcznie, struktura, kolor i wykończenie mogą się różnić w zależności od zdjęcia produktu. Mogą wystąpić drobne różnice pomiędzy dostarczoną umywalką / blatem a referencyjną próbką koloru. To nie jest błędem, a jedynie pokazuje wyjątkowość produktu.

Podczas polerowania błyszczących powierzchni pojawią się ślady polerowania, które mogą tworzyć refleksy. Nie stanowią one podstawy do reklamacji. Mniejsze uszkodzenia i zarysowania można naprawić za pomocą zestawu naprawczego. Zamawiając zestaw naprawczy, proszę podać nr katalogowy, materiał / kolor, oraz zakres szkód.

Materiały z końca ciemnej skali kolorów podlegają tym samym wymaganiom, co wszystkie inne ciemne materiały, które wymagają dodatkowych elementów, uważaj ponieważ kurz, zadrapania, osady i ślady codziennego zużycia będą bardziej widoczne. Produkty dostarczane są w określonych wymiarach, jednakże trzeba przyjąć bezpieczny margines tolerancji który wynosi:  $-3 / + 5$  mm dla wszystkich długości / głębokości i  $-2 / + 2$  mm dla grubości płyt. Tolerancja skoku krzywych wynosi  $-2 / + 2$  mm. Zalecamy, aby temperatura wody nie przekraczała  $65^{\circ} \text{C}$ . Należy pamiętać, że w misce z płaskim dnem może pozostać trochę wody.