

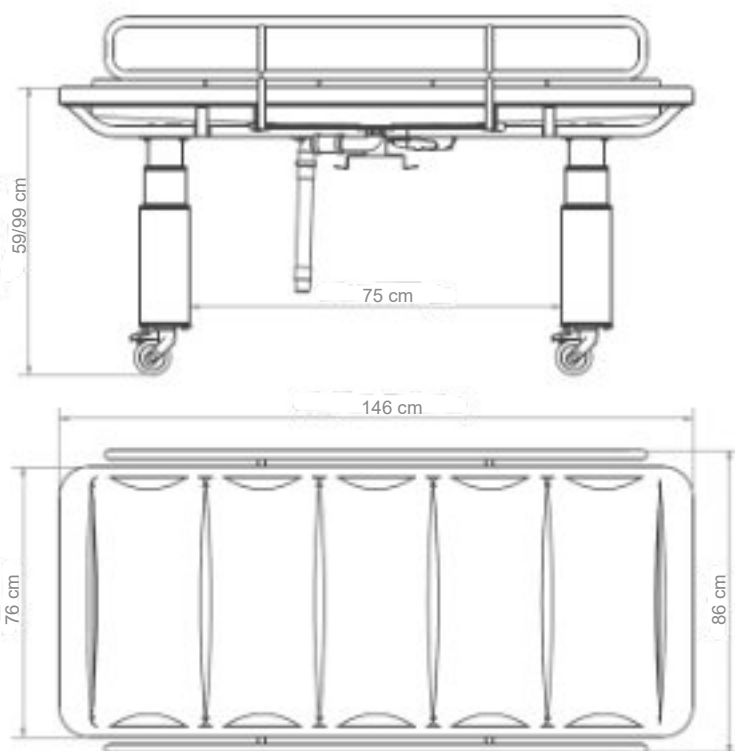
MOBILNE ŁÓŻKO PRYSZNICOWE Z ELEKTRYCZNĄ REGULACJĄ WYSOKOŚCI 146 CM

40-31406-1



Opis produktu / Zastosowanie

Mobilne łóżko z elektryczną regulacją wysokości jest idealnie dostosowane do wymagań osób starszych lub poruszających się na wózku inwalidzkim. Dzięki funkcji prysznica można przewinąć oraz wykąpać pacjenta w jednym miejscu zaoszczędzając czas, oraz wysiłek przy transportowaniu pacjenta między pomieszczeniami lub urządzeniami wspomagającymi opiekę. Powierzchnia łatwa do czyszczenia, wykonana z najwyższej jakości materiałów. Cztery koła hamulcowe zapewniają stabilność łóżka prysznicowego i łatwość manewrowania. Mobilne łóżko prysznicowe zapewnia większą elastyczność, ponieważ można go używać w różnych pokojach, a wysokiej jakości kółka ułatwiają transport.



Opis techniczny

Materiał	Stal rurowa malowana proszkowo
Wymiary (cm)	146x99x86
Regulacja wysokości	59-99 cm
Kąty nachylenia zagłówka	20°, 40°, 60°
Kolor	Szary
Max obciążenie	200 kg