

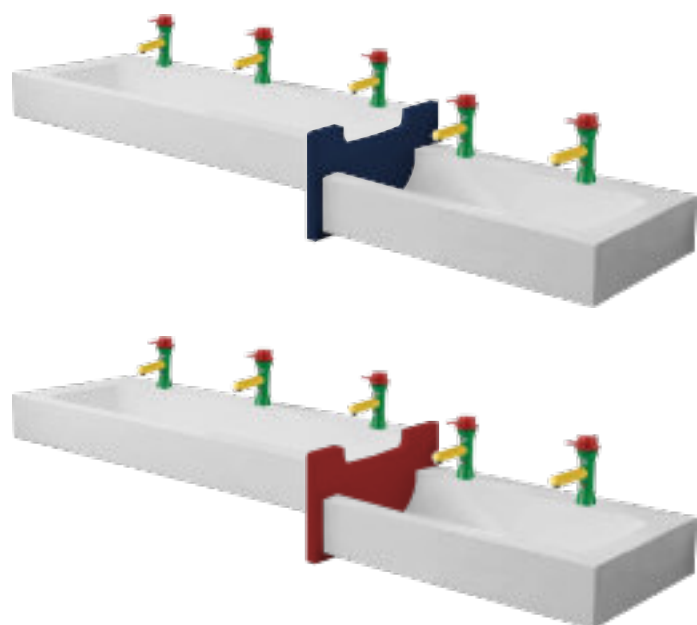
UMYWALKA WIELOSTANOWISKOWA DLA DZIECI

AKC81100KIDS



Opis produktu / Zastosowanie

Umywarka wielostanowiskowa dla dzieci AKC81100KIDS wykonana z odlewu mineralnego. Odlew mineralny wiązany żywicą syntetyczną. Powierzchnia umywalki pozbawiona porów, powierzchnia jest całkowicie gładka. Umywarka maksymalnie odporna na temperaturę 65°C. Umywarka posiada dwa korytka do mycia lewe oraz prawe w zależności od wersji, oraz wymiarów, wysokości oraz wymiary zależą od wybranego wariantu (dostępne warianty poniżej w tabeli). **Możliwość zamówienia bez otworów na armaturę. Prezentowana armatura nie stanowi zestawu.**

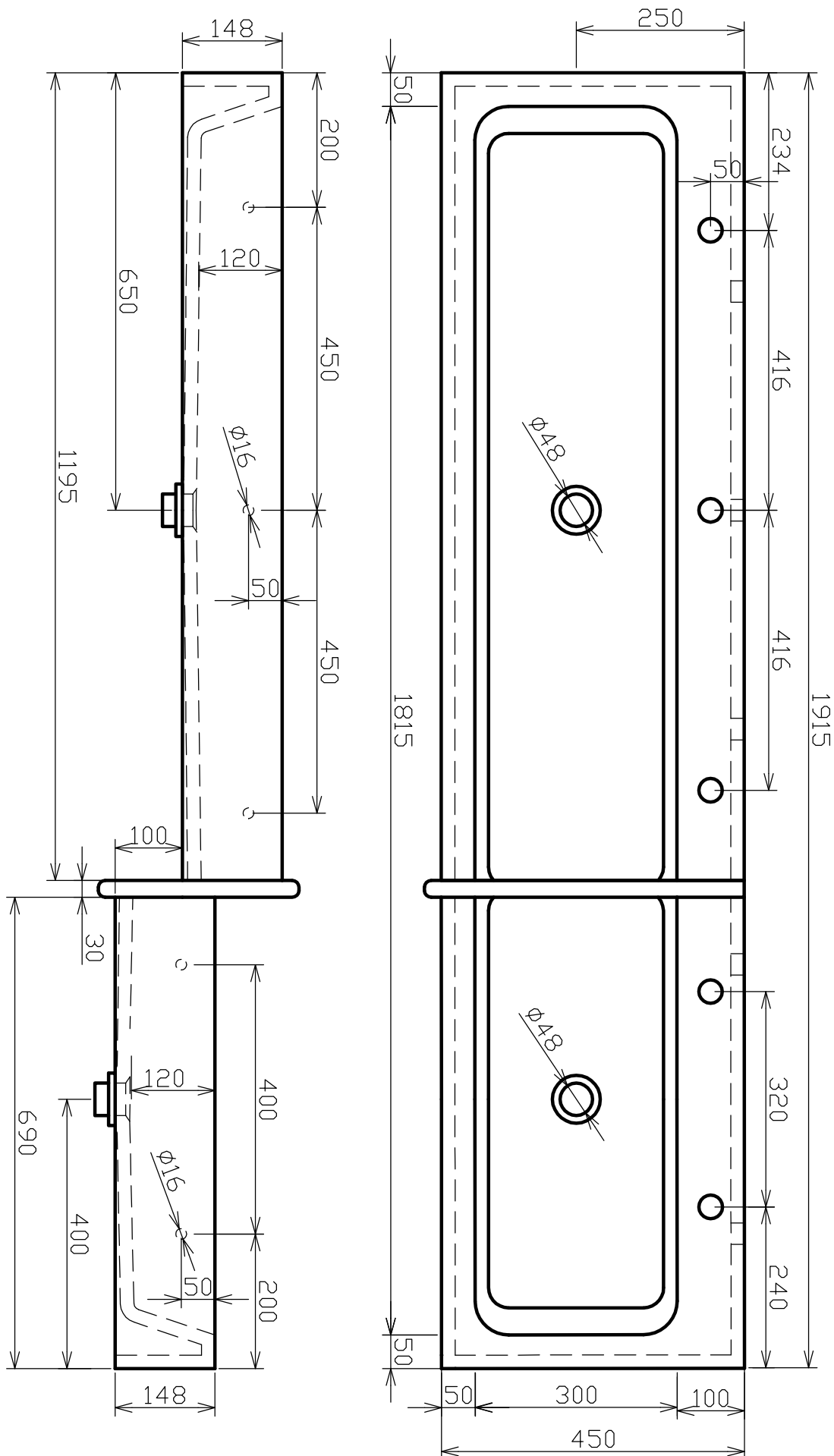


Opis techniczny

|                        |                            |
|------------------------|----------------------------|
| Materiał               | Odlew mineralny            |
| Wykończenie            | Biały mat, biały połysk    |
| Kolor ścianki          | Biały, czerwony, niebieski |
| Przelew                | Nie                        |
| Odływ (mm)             | Ø48                        |
| Otwór na armaturę (mm) | Ø35                        |
| Maksymalna temperatura | 65°C                       |
| Montaż                 | Ściana                     |

## DOSTĘPNE WARIANTY

| Dostępne wymiary                           |                 |
|--|-----------------|
| 1 stanowisko niżej oraz 2 stanowisko wyżej | 1625x150x450 mm |
| 2 stanowiska niżej oraz 1 stanowisko wyżej | 1625x150x450 mm |
| 1 stanowiska wyżej oraz 2 stanowiska niżej | 1625x150x450 mm |
| 2 stanowiska wyżej oraz 1 stanowiska niżej | 1625x150x450 mm |
| 3 stanowiska wyżej oraz 1 stanowiska niżej | 1925x300x450 mm |
| 1 stanowiska wyżej oraz 3 stanowiska niżej | 1925x300x450 mm |
| 3 stanowiska niżej oraz 1 stanowisko wyżej | 1925x300x450 mm |
| 3 stanowiska niżej oraz 2 stanowisko wyżej | 1925x300x450 mm |
| 2 stanowiska wyżej oraz 3 stanowiska niżej | 2225x300x450 mm |
| 2 stanowiska wyżej oraz 3 stanowiska niżej | 2225x300x450 mm |
| 3 stanowiska niżej oraz 2 stanowisko wyżej | 2225x300x450 mm |
| 2 stanowiska niżej oraz 3 stanowisko wyżej | 2225x300x450 mm |
| 3 stanowiska wyżej oraz 3 stanowiska niżej | 2525x300x450 mm |
| 3 stanowiska niżej oraz 3 stanowisko wyżej | 2525x300x450 mm |



## BUDOWA PRZY INNYCH WYMIARACH

