

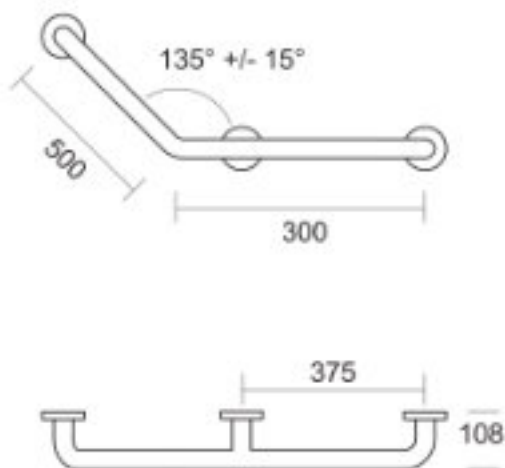


PORĘCZ KĄTOWA 135 LEWOSTRONNA Z NYLONOWĄ POWŁOKĄ
AKC4CN-427-A



Opis produktu / Zastosowanie

Poręcz kątowa 135 lewostronna z nylonową powłoką. Poręcz wykonana z poliamidu PA6 z wewnętrznym wzmocnionym rdzeniem z aluminium. Każda rozeta mocowana jest do ściany za pomocą 3 śrub i kołków rozporowych. Rozeta montażowa wraz ze śrubami osłonięta jest rozetą poliamidową \varnothing 80 mm. W komplecie wraz z poręczą są kołki mocujące do betonu, kamienia naturalnego i cegły pełnej wraz ze śrubami ze stali nierdzewnej. Zestaw mocujący do innych rodzajów ścian należy zastosować we własnym zakresie dopasowując do grubości i rodzaju ściany.



Opis techniczny

Materiał rdzenia	Aluminium
Wykończenie	Nylon
Dostępne kolory	
Wymiary (mm)	500x300
Maksymalne obciążenie (kg)	150
Certyfikaty	
Recykling	Poręcz w pełni podatna recyngligowi



BUDOWA:

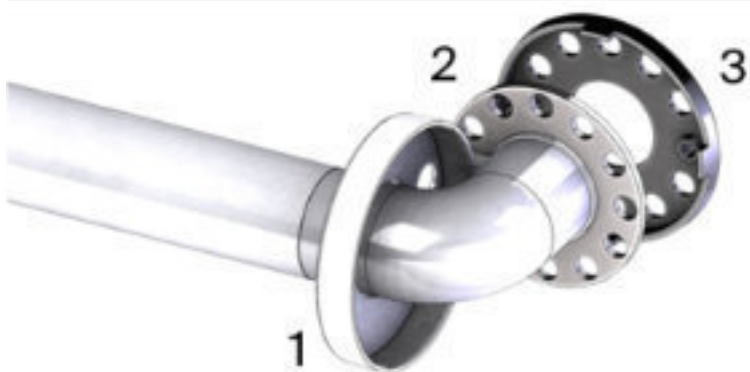
ELEMENTY KONSTRUKCYJNE

Szyna wykonana z ekstrudowanego nylonu bezszwowego $\varnothing 36$ mm, bez zamka, z rdzeniem aluminiowym na całej długości.

Mocowanie typu „Rozeta” ze stali pokryta kolorowym nylonem i nasadką zatrzaskową.

Odlewany kolano nylonowe z rdzeniem.

UKRYTY KOŁNIERZ MONTAŻOWY ZE STALI NIERDZEWNEJ



MOCOWANIE TYPU „ROZETA”

1. Zatrzaskowa osłona kołnierza z całkowicie nadającego się do recyklingu poliamidu-6.

2. Kołnierze montażowe z rdzeniem stalowym o grubości 1/8" (3 mm).

3. Ochrona ścian z poliamidu-6.

Każda pokrywa zatrzaskuje się na kołnierzu montażowym, aby ukryć śruby montażowe.