

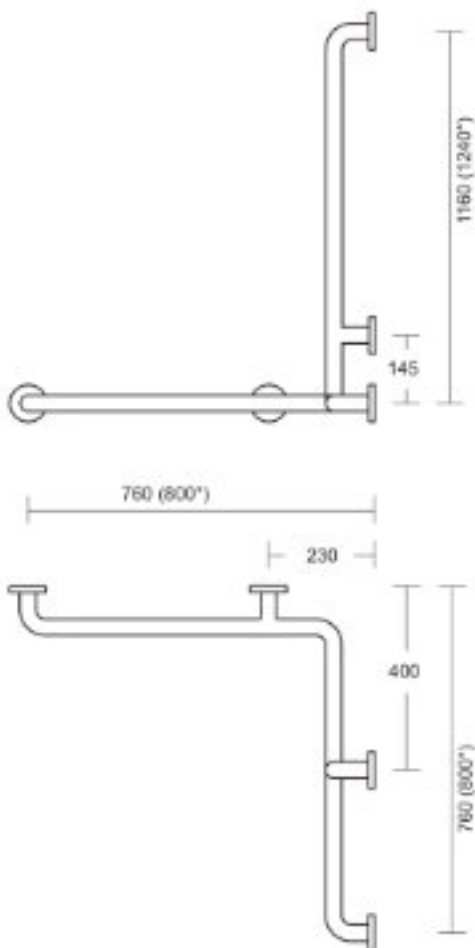


PORĘCZ KĄTOWA POZIOMO-PIONOWA PRAWOSTRONNA Z NYLONOWĄ POWŁOKĄ
AKC4CN-443-A



Opis produktu / Zastosowanie

Poręcz kątowa poziomo-pionowa prawostronna z nylonową powłoką. Poręcz wykonana z poliamidu PA6 z wewnętrznym wzmocnionym rdzeniem z aluminium. Każda rozeta mocowana jest do ściany za pomocą 3 śrub i kołków rozporowych. Rozeta montażowa wraz ze śrubami osłonięta jest rozetą poliamidową Ø 80 mm. W komplecie wraz z poręczą są kołki mocujące do betonu, kamienia naturalnego i cegły pełnej wraz ze śrubami ze stali nierdzewnej. Zestaw mocujący do innych rodzajów ścian należy zastosować we własnym zakresie dopasowując do grubości i rodzaju ściany.



Opis techniczny

| | |
|----------------------------|-------------------------------------|
| Materiał rdzenia | Aluminium |
| Wykończenie | Nylon |
| Dostępne kolory | |
| Wymiary (mm) | 760(800)x760(800)x1160(1240) |
| Maksymalne obciążenie (kg) | 150 |
| Certyfikaty | |
| Recykling | Poręcz w pełni podatna recyngligowi |



BUDOWA:

ELEMENTY KONSTRUKCYJNE

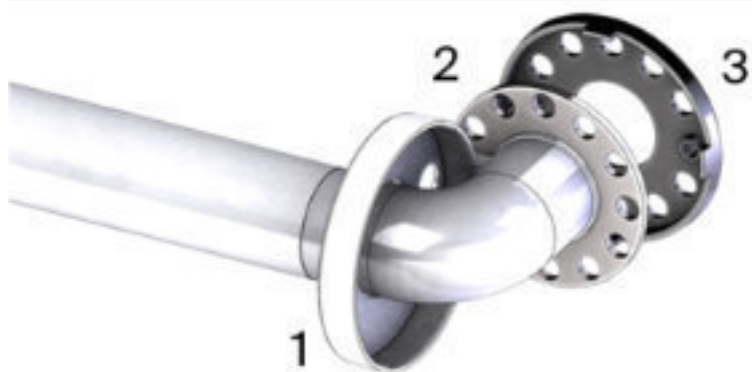
Szyna wykonana z ekstrudowanego nylonu bezszwowego $\varnothing 36$ mm, bez zamka, z rdzeniem aluminiowym na całej długości.

Mocowanie typu „Rozeta” ze stali pokryta kolorowym nylonem i nasadką zatrzaskową.

Odlewany kolano nylonowe z rdzeniem.



UKRYTY KOŁNIERZ MONTAŻOWY ZE STALI NIERDZEWNEJ



MOCOWANIE TYPU „ROZETA”

1. Zatrzaskowa osłona kołnierza z całkowicie nadającego się do recyklingu poliamidu-6.
2. Kołnierze montażowe z rdzeniem stalowym o grubości 1/8" (3 mm).
3. Ochrona ścian z poliamidu-6.

Każda pokrywa zatrzaskuje się na kołnierzu montażowym, aby ukryć śruby montażowe.