



PORĘCZ UCHYLNA PODŁOGOWA Z NYLONOWĄ POWŁOKĄ  
AKC4CN-445-865

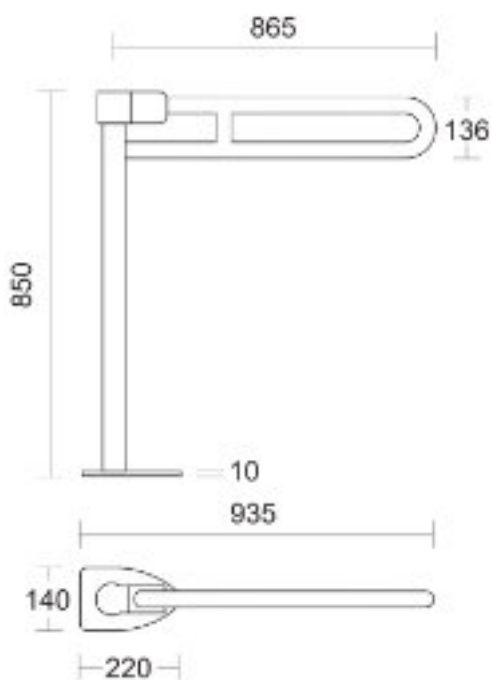


Opis produktu / Zastosowanie

Poręcz uchylna łukowa z nylonową powłoką. Poręcz wykonana z poliamidu PA6 z wewnętrznym wzmocnionym rdzeniem z aluminium. Poręcz przeznaczona do montażu na podłodze. Poręcz przeznaczona do montażu w łazienkach dostosowanych dla osób niepełnosprawnych, zalecamy montaż poręczy przy toaletach, umywalkach czy innym wyposażeniu łazienki. Poręcz może zostać złożona do góry w celu zaoszczędzenia miejsca, niezwykle istotna funkcja dla małych łazienek w celu zaoszczędzenia miejsca w łazience i zapewnieniu przestrzeni manewrowej dla wózków inwalidzkich.

Opis techniczny

Materiał rdzenia	Aluminium
Wykończenie	Nylon
Dostępne kolory	
Wymiary (mm)	865x850x140
Maksymalne obciążenie (kg)	150
Certyfikaty	
Recykling	Poręcz w pełni podatna recyngligowi





## BUDOWA:

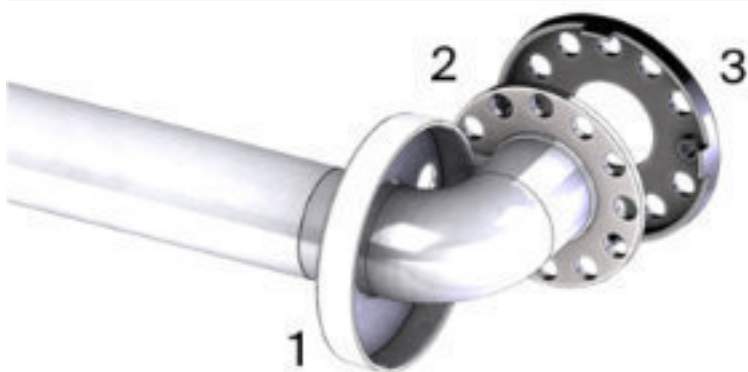
### ELEMENTY KONSTRUKCYJNE

Szyna wykonana z ekstrudowanego nylonu bezszwowego  $\varnothing 36$  mm, bez zamka, z rdzeniem aluminiowym na całej długości.

Mocowanie typu „Rozeta” ze stali pokryta kolorowym nylonem i nasadką zatrzaskową.

Odlewany kolano nylonowe z rdzeniem.

### UKRYTY KOŁNIERZ MONTAŻOWY ZE STALI NIERDZEWNEJ



### MOCOWANIE TYPU „ROZETA”

1. Zatrzaskowa osłona kołnierza z całkowicie nadającego się do recyklingu poliamidu-6.

2. Kołnierze montażowe z rdzeniem stalowym o grubości 1/8" (3 mm).

3. Ochrona ścian z poliamidu-6.

**Każda pokrywa zatrzaskuje się na kołnierzu montażowym, aby ukryć śruby montażowe.**