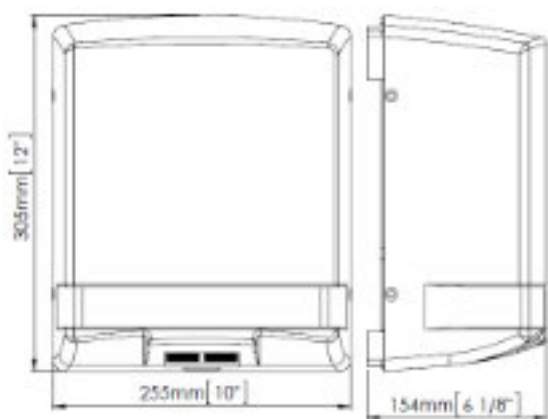


MEDICLINICS SUSZARKA DO RĄK NA PODCZEWIENI
M96A



Opis produktu / Zastosowanie

Uważa się, że suszarki do rąk M96A zapewniają idealną równowagę między wydajnością a zużyciem energii. Wyposażona w atrakcyjną, jednoczęściową obudowę z białej melaminy, **która zapewnia odporność na ogień, oparzenia papierosami, wodę, światło słoneczne i organiczne detergenty**. Dzięki czemu idealnie nadaje się na miejsca narażone na katy wandalizmu. Suszarka ta wyposażona jest w silnik indukcyjny, nie wymagający konserwacji i wykonany z najwyższej jakości materiałów. Suszarka do rąk zawiera również elektroniczny czujnik podczerwieni do wykrywania odległości dłoni, który można regulować. Najwyższa trwałość w swojej klasie, to idealne rozwiązanie nadające się do instalacji w łazienkach o średnim/małym natężeniu ruchu ludzi.



Opis techniczny

Napięcie	220-240 V
Częstotliwość	50/60 Hz
Klasa izolacji elektrycznej	II
Całkowita moc	1650 W
Zużycie	7 A
Moc silnika	140 W
Obroty	2800 obr./min
Moc elementu grzejnego	1500 W
Wymiary (mm)	305x255x154
Waga	3,5 kg
Grubość obudowy	3 mm
Czas schnięcia	45 sek
Efektywny przepływ powietrza	253 m ³ /h (4225 l/min)
Prędkość powietrza	53 km/h
Temperatura powietrza (10 cm odległość/21°C)	50 °C
Ciśnienie akustyczne (w odległości 2 m)	57 dBA
Stopień ochrony	IP23