

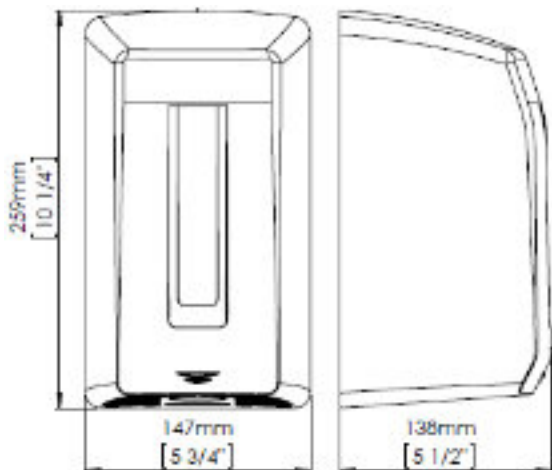
MEDICLINICS SUSZARKA DO RĄK NA PODCZEWIEŃ M04A



Opis produktu / Zastosowanie

Suszarki z serii M04A to idealne rozwiązanie w łazienkach gdzie szukamy ekonomicznych rozwiązań oraz natężenie ruchu nie jest tak duże np. małe czy średnie restauracje, kluby sportowe, hale sportowe. Dzięki swoim małym rozmiarom suszarka pasuje do każdej łazienki nawet dla tych małych. Suszarka zapewnia maksymalne bezpieczeństwo, ponieważ wyłącznik termiczny jest zainstalowany w silniku, a drugi w elemencie grzejnym suszarki. Dostępne są cztery modele z różnymi wykończeniami: czarny mat, połysk i satynowy.

Dostępne warianty:



Opis techniczny

Napięcie	220-240 V
Częstotliwość	50/60 Hz
Klasa izolacji elektrycznej	II
Całkowita moc	1100 W
Zużycie	4,8 A
Moc silnika	150 W
Obroty	15 000 obr./min
Moc grzałki	950 W
Wymiary (mm)	259x147x138
Waga	1,2 kg
Grubość obudowy	3 mm
Czas schnięcia	39 sek.
Efektywny przepływ powietrza	102 m ³ /h (1700 l/min)
Prędkość powietrza	100 km/h
Temperatura powietrza (10 cm odległość/21°C)	55 °C
Ciśnienie akustyczne (w odległości 2 m)	67 dBA
Stopień ochrony	IP23