

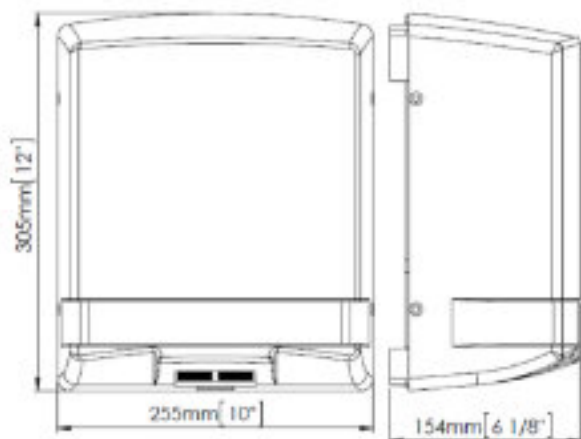
MEDICLINICS SUSZARKA DO RĄK NA PODCZEWIEŃ BIAŁY  
M99A



**Opis produktu / Zastosowanie**

Suszarki do rąk sterowane są czujnikiem podczerwieni. Są odpowiednim rozwiązaniem dla łazienek, gdzie wymagana jest suszarka automatyczna do rąk o optymalnej wydajności. Modele te idealnie nadają się do instalacji w łazienkach o średnim/niskim natężeniu ruchu ludzi, takich jak na przykład restauracje, teatry, biura itp. Suszarka jest wyposażona w silnik indukcyjny, który nie wymaga konserwacji i jest wykonany z najwyższej jakości materiałów. Suszarka do rąk zawiera elektroniczny czujnik podczerwieni do wykrywania odległości dłoni, który można regulować. Aby lepiej komponować się z wystrojem łazienki, dostępne są trzy różne rodzaje obudów: czarna epoksydowana, w połysku i satynowa.

**Dostępne warianty:**



**Opis techniczny**

Napięcie	220-240 V
Częstotliwość	50/60 Hz
Klasa izolacji elektrycznej	II
Całkowita moc	1640 W
Zużycie	7 A
Moc silnika	140 W
Obroty	2800 obr./min
Moc elementu grzejnego	1500 W
Wymiary (mm)	302x260x150
Waga	4,45 kg
Grubość obudowy	1,5 mm
Czas schnięcia	38 sek
Efektywny przepływ powietrza	215 m <sup>3</sup> /h (3590 l/min)
Prędkość powietrza	50 km/h
Temperatura powietrza (dystans 10 cm/21°C)	57 °C
Ciśnienie akustyczne (w odległości 2 m)	57 dBA
Stopień ochrony	IP21