

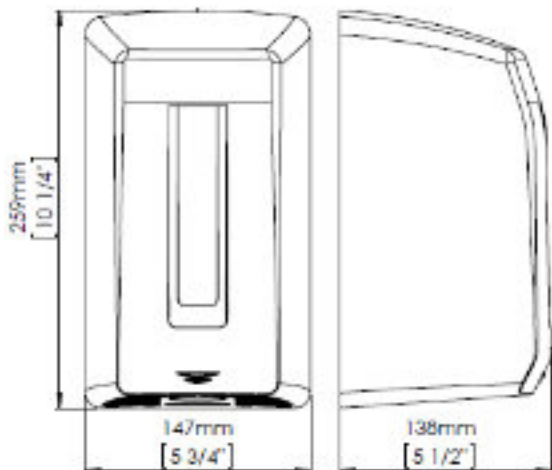
MEDICLINICS SUSZARKA DO RĄK NA PODCZEWIĘ
M04AB



Opis produktu / Zastosowanie

Suszarki z serii M04A to idealne rozwiązanie w łazienkach gdzie szukamy ekonomicznych rozwiązań oraz natężenie ruchu nie jest tak duże np. małe czy średnie restauracje, kluby sportowe, hale sportowe. Dzięki swoim małym rozmiarom suszarka pasuje do każdej łazienki nawet dla tych małych. Suszarka zapewnia maksymalne bezpieczeństwo, ponieważ wyłącznik termiczny jest zainstalowany w silniku, a drugi w elemencie grzejnym suszarki. Dostępne są cztery modele z różnymi wykończeniami: biały, połysk i satynowy.

Dostępne warianty:



Opis techniczny

| | |
|--|------------------------------------|
| Napięcie | 220-240 V |
| Częstotliwość | 50/60 Hz |
| Klasa izolacji elektrycznej | II |
| Całkowita moc | 1100 W |
| Zużycie | 4,8 A |
| Moc silnika | 150 W |
| Obroty | 15 000 obr./min |
| Moc grzałki | 950 W |
| Wymiary (mm) | 259x147x138 |
| Waga | 1,2 kg |
| Grubość obudowy | 3 mm |
| Czas schnięcia | 39 sek. |
| Efektywny przepływ powietrza | 102 m ³ /h (1700 l/min) |
| Prędkość powietrza | 100 km/h |
| Temperatura powietrza (10 cm odległość/21°C) | 55 °C |
| Ciśnienie akustyczne (w odległości 2 m) | 67 dBA |
| Stopień ochrony | IP23 |