

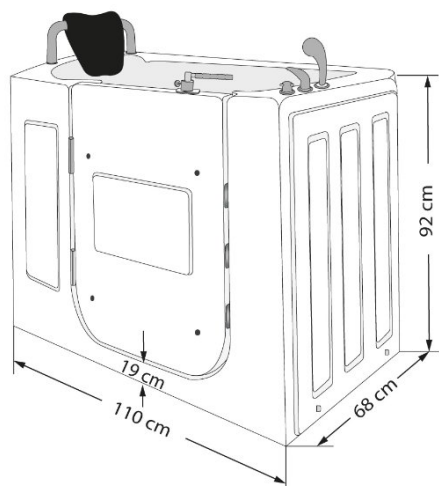
### WANNA SIEDZĄCA Z DRZWIAMI DLA SENIORA ORAZ OSÓB NIEPEŁNOSPRAWNYCH 110X68CM

S08-A



#### Opis produktu / Zastosowanie

Innowacyjna wanna z drzwiami otwieranymi na zewnątrz powstała z myślą o seniorach i osobach o ograniczonej sprawności ruchowej w dowolnym wieku. Wanna z drzwiami to możliwość bezpiecznego i niezależnego korzystania z relaksującej kąpieli w zaciszu swojej łazienki. Kąpiel jest szczególnie ważna dla osób starszych. Oprócz fizycznego komfortu zapewnia dobre samopoczucie i jest elementem uzdrawiającym ciało i duszę. Nasz model to wanna z bocznymi drzwiami, która dzięki swoim specjalnym właściwościom produktu i cechom fizycznym spełnia najwyższe wymagania. Boczne otwarcie drzwi na zewnątrz umożliwi szerokie możliwości dostępu do wanny nawet dla osób poruszających się na wózkach inwalidzkich. Szeroki otwór drzwiowy, przestronna przestrzeń wejściowa, zintegrowany uchwyt i anatomiczna konstrukcja korpusu wanny zapewniają pewny chwyt i zapewniają wygodną swobodę ruchów. **Korpus wanny wykonany jest z wysokiej jakości akrylu sanitarnego wzmocnionego włóknem szklanym, a nie z taniego ABS lub mieszanki ABS-akrylowej.** Materiał ten charakteryzuje się wyjątkową stabilnością i sprężystością. Rama wanny składa się z ramy ze stali nierdzewnej z nóżkami o regulowanej wysokości, umożliwiającymi regulację poziomu. Dodatkowo wzmocnione drzwi wykonane z akrylu sanitarnego wzmocnionego włóknem szklanym, wyposażone w specjalną uszczelkę, potrójny zamek i zamek bezpieczeństwa, gwarantują absolutnie bezpieczne i szczelne zamknięcie drzwi. Ciesz się relaksującą kąpielą lub orzeźwiający prysznicem z poczuciem bezpieczeństwa i niezależności.

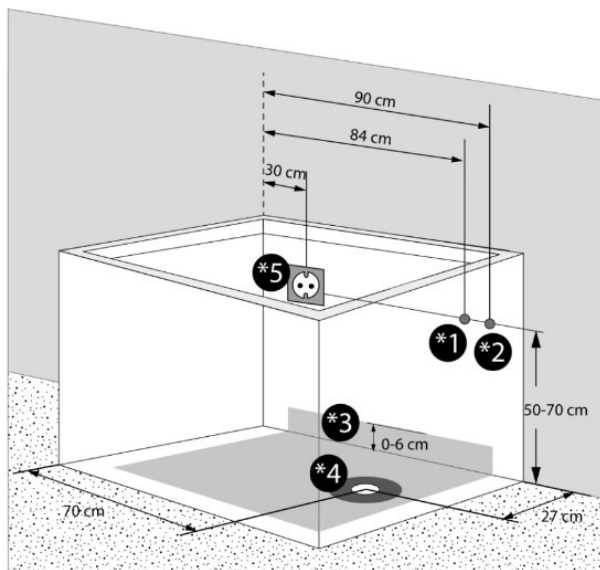


**Szerokość drzwi niezbędna do wniesienia wanny do łazienki 82cm**

#### Opis techniczny

Materiał	Akryl , abs, stal
Wykończenie	Biały
Długość wanny (cm)	110
Szerokość (cm)	68
Wysokość	92
Armatura manualna	W komplecie
Zamek	Podwójny z zabezpieczeniem przed otwarciem
Drzwi	Otwierane na lewo
Wymiary siedziska ( cm)	40x50
Wysokość siedziska ( cm )	38
Zużycie wody pojemność ( L)	90-100
Konstrukcja stelaża wanny	stalowa
Hydromasaż	Możliwy opcjonalnie

## Dostosowanie przyłączy



1. Przyłącze wody ciepłej , wody zimnej
2. Przyłącze wody ciepłej , wody zimnej
3. Strefa podłączenia do kanalizacji
4. Strefa podłączenia do kanalizacji
5. Przyłącze elektryczne w przypadku wanny z hydromasażem ( przyłącze hermetyczne ) Wymagany wyłącznik różnicowo prądowy

## Możliwości montażu



Do lewego rogu z panelem bocznym prawym S08-A



Do jednej ściany z dwoma bocznymi panelami S08-B



Do prawego rogu z panelem bocznym lewym S08-C