

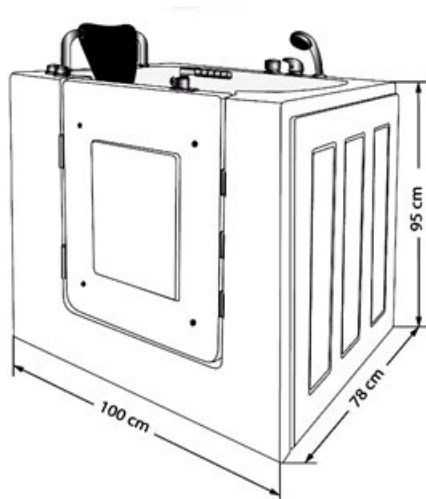
### WANNA SIEDZĄCA Z DRZWIAMI DLA SENIORA ORAZ OSÓB NIEPEŁNOSPRAWNYCH 100X78CM

S02-A



#### Opis produktu / Zastosowanie

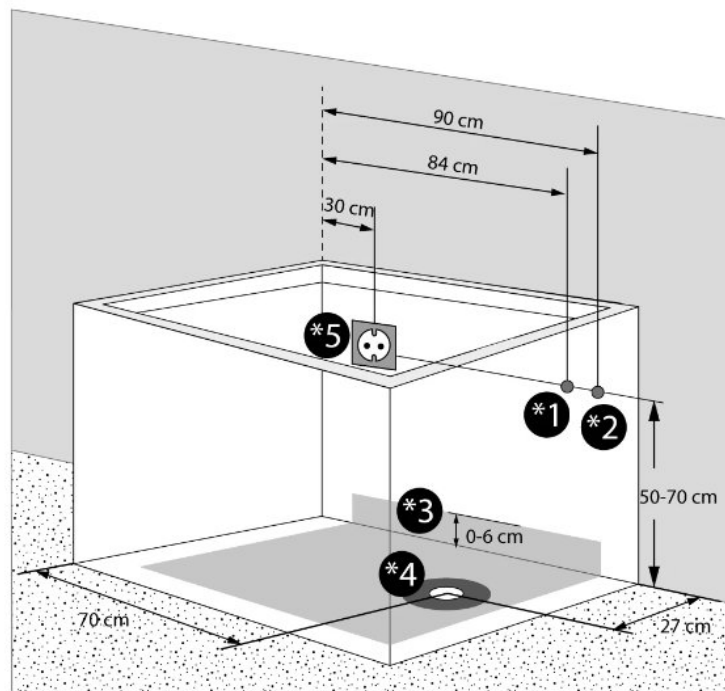
Innowacyjna wanna z drzwiami otwieranymi na zewnątrz powstała z myślą o seniorach i osobach o ograniczonej sprawności ruchowej w dowolnym wieku. Wanna z drzwiami to możliwość bezpiecznego i niezależnego korzystania z relaksującej kąpeli w zaciszu swojej łazienki. Kąpiel jest szczególnie ważna dla osób starszych. Oprócz fizycznego komfortu zapewnia dobre samopoczucie i jest elementem uzdrawiającym ciało i duszę. Nasz model to wanna z bocznymi drzwiami, która dzięki swoim specjalnym właściwościom produktu i cechom fizycznym spełnia najwyższe wymagania. Boczne otwarcie drzwi na zewnątrz umożliwia szerokie możliwości dostępu do wanny nawet dla osób poruszających się na wózkach inwalidzkich. Szeroki otwór drzwiowy, przestronna przestrzeń wejściowa, zintegrowany uchwyt i anatomiczna konstrukcja korpusu wanny zapewniają pewny chwyt i zapewniają wygodną swobodę ruchów. **Korpus wanny wykonany jest z wysokiej jakości akrylu sanitarnego wzmocnionego włóknem szklanym, a nie z taniego ABS lub mieszanki ABS-akrylowej.** Materiał ten charakteryzuje się wyjątkową stabilnością i sprężystością. Rama wanny składa się z ramy ze stali nierdzewnej z nóżkami o regulowanej wysokości, umożliwiającymi regulację poziomu. Dodatkowo wzmocnione drzwi wykonane z akrylu sanitarnego wzmocnionego włóknem szklanym, wyposażone w specjalną uszczelkę, potrójny zamek i zamek bezpieczeństwa, gwarantują absolutnie bezpieczne i szczelne zamknięcie drzwi. Ciesz się relaksującą kąpielą lub orzeźwiający prysznicem z poczuciem bezpieczeństwa i niezależności.



Materiał	Akryl , abs, stal
Wykończenie	Biały
Długość wanny (cm)	100
Szerokość (cm)	78
Wysokość	95
Armatura manualna	W komplecie
Zamek	Podwójny z zabezpieczeniem przed otwarciem
Drzwi	Otwierane na lewo
Wymiary siedziska ( cm)	40x40
Wysokość siedziska ( cm )	39
Zużycie wody pojemność ( L)	70
Konstrukcja stelaża wanny	stalowa
Hydromasaż	Możliwy opcjonalnie

Szerokość drzwi niezbędna do wniesienia wanny do łazienki 82cm

## Dostosowanie przyłączy



1. Przyłącze wody ciepłej , wody zimnej
2. Przyłącze wody ciepłej , wody zimnej
3. Strefa podłączenia do kanalizacji
4. Strefa podłączenia do kanalizacji
5. Przyłącze elektryczne w przypadku wanny z hydromasażem ( przyłącze hermetyczne ) Wymagany wyłącznik różnicowo prądowy

## Możliwości montażu



Do lewego rogu z panelem  
bocznym prawym S02-A

Do jednej ściany z dwoma  
bocznymi panelami S02-B

Do prawego rogu z panelem  
bocznym lewym S02-C