

**ZLEW GOSPODARCZY CERAMICZNY 450x520 mm
78660002**

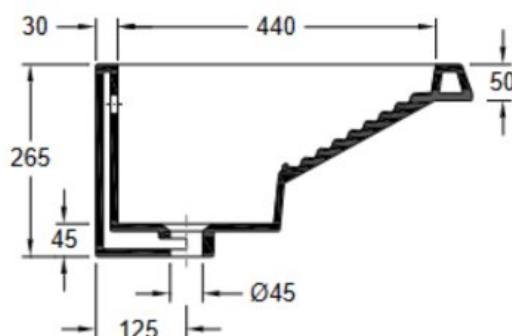
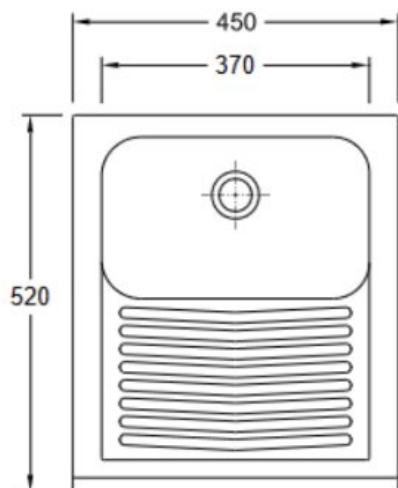


Opis produktu / Zastosowanie

Komora gospodarcza wykonana z wysokiej jakości ceramiki to idealny wybór do pomieszczeń technicznych, pralni, warsztatów czy zapleczy gospodarczych. Dzięki swojej odporności na wysokie temperatury oraz działanie środków chemicznych, komora doskonale sprawdza się nawet w najbardziej wymagających warunkach. Gładka, nieporowata powierzchnia zapobiega osadzaniu się zabrudzeń i ułatwia utrzymanie higieny na najwyższym poziomie.

Opis techniczny

Materiał	Ceramika
Kolor	Biały
Przelew	Tak
Syfon w komplecie	Nie
Wymiary zewnętrzne (mm)	450x520x265



Wyposażenie opcjonalne:

Szafka pod zlew gospodarczy model 55332010

Wykonana z matowej białej melaminy

Mebel dostarczany jest w stanie do zmontowania

Drzwi odwracalne

Wymiary: 435 x 805 x 505 mm (szerokość x wysokość x głębokość)

Kompatybilna tylko z zlewem gospodarczym model 78618002

