

WANNA EXCEL 400 UNOSZONA DLA MOBILNEGO WÓZKA TRANSFEROWEGO  
1800X800MM



Opis produktu/ Zastosowanie

Excel 400 to nowoczesna wanna z elektryczną regulacją wysokości, zaprojektowana z myślą o komforcie pacjenta i wygodzie opiekuna. Wanna została zaprojektowana dla mobilnego wózka transferowego. Dzięki czemu mamy możliwość transferu podopiecznego bezpośrednio z sypialni. Płynna regulacja do 1060 mm umożliwia ergonomiczne i bezpieczne użytkowanie, nawet przy intensywnej opiece. Intuicyjne sterowanie pilotem ułatwia obsługę i podnoszenie pacjenta. System bezpieczeństwa automatycznie reaguje na przerwę w zasilaniu, zapewniając pełną kontrolę i ochronę w każdej sytuacji. Dostępna w dwóch rozmiarach, aby idealnie dopasować się do różnych potrzeb i przestrzeni.

**Dostępne warianty:**

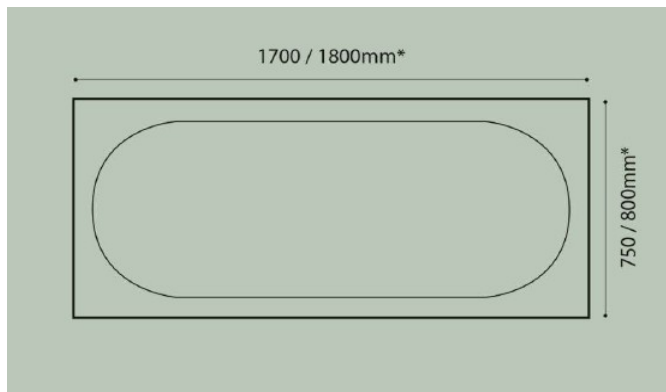
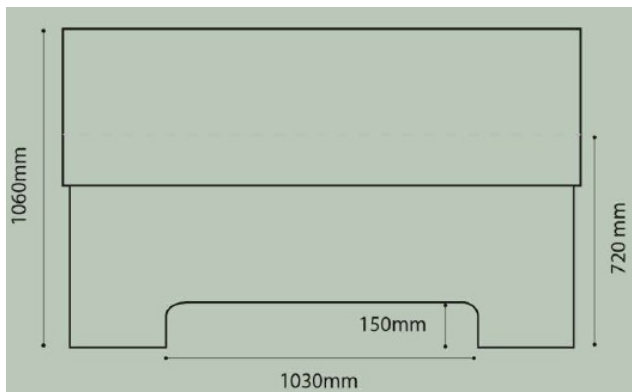
- 1700 × 750 mm – odpływ końcowy
- 1700 × 750 mm – odpływ środkowy
- 1800 × 800 mm – odpływ końcowy

**Funkcja bezpieczeństwa:**

Jeśli w dowolnym momencie nastąpi przerwa w dostawie prądu, włączy się alarm, gdy słuchawka jest w użyciu. Wanna opadnie. Wanna nie poruszy się ponownie, dopóki zasilanie sieciowe nie zostanie przywrócone.

Opis techniczny

Materiał	Akryl, stal
Wykończenie	Biały
Wymiary (mm)	1800x800mm
Odpływ (mm)	Na końcu wanny
Regulacja wysokości wanny	340mm
Panele maskujące osprzęt wanny	Tak
Dopuszczalne obciążenie robocze	150kg
Rama wanny	Stalowa ocynkowana
Sterowanie	Pilotem
Zasilanie	230V
Akcesoria dodatkowe	Dostępne opcjonalnie
Dostępna wersja z podnośnikiem	Po prawej stronie( jak na zdjęciu) / Po lewej stronie
Zasilanie awaryjne	Awaryjne zasilanie bateryjne w przypadku zaniku prądu



WYMIARY WANNY

- 1700 × 750 – odpływ końcowy



- 1700 × 750 – odpływ środkowy



- 1800 × 800 – odpływ końcowy



1. Podnoszenie do góry
2. Podnoszenie w dół

**Cechy charakterystyczne urządzenia**

**Wyposażenie opcjonalne**

**Akcesoria**

Armatura termostaticzna – wyprowadzenie z wanny



Zestaw natryskowy usytuowany pionowo na wannie



**Opcjonalnie hydromasaż**

Aby uczynić kąpiel bardziej przyjemną i relaksującą, oferujemy trzy systemy sensoryczne: system Air Spa z 12 dyszami i trzema poziomami intensywności, system audio Bluetooth oraz oświetlenie zmieniające kolory

**System Air Spa** posiada 12 dysz w podstawie wanny i trzy tryby pracy. Jednokrotne naciśnięcie przycisku zapewnia delikatny masaż, ponowne naciśnięcie – mocniejszy masaż, a trzecie naciśnięcie – intensywny masaż. Czwarte naciśnięcie wyłącza system.

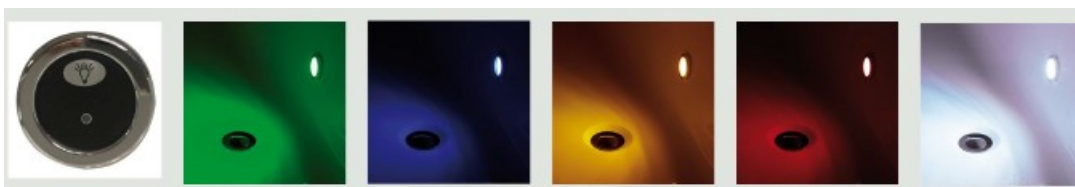


**System dźwięku Bluetooth** umożliwia bezprzewodowe połączenie z urządzeniem, dzięki czemu można słuchać muzyki lub audiobooków – zgodnie z własnymi preferencjami.

Bluetooth Sound  
System Fitted



**Oświetlenie zmieniające kolory** można ustawić na jeden z 11 dostępnych kolorów, wybierając je przyciskiem sterującym. Po 11. kolorze dostępna jest seria pięciu automatycznych sekwencji świetlnych, które można uruchomić ponownym



#### Przygotowanie przyłączy do wanny

Produkt musi być przymocowany do podłogi, dlatego podłóże powinno być stabilne, solidne i równe. Rama opiera się na obszarach zaznaczonych poniżej (na rysunkach), dlatego miejsca te muszą być odpowiednio wykonane, bez ukrytych instalacji, oraz umożliwiać zastosowanie mocowań o głębokości 75 mm, w odległości do 280 mm od każdego końca wanny.

Podłoga musi być wystarczająco wytrzymała, aby utrzymać ciężar wanny wraz z osobą i wodą (do 400 kg).

Do zestawu dołączone są śruby typu **M8 x 70 mm**, zalecane do montażu w podłogach drewnianych.

Do podłóg betonowych zaleca się użycie dołączonych śrub przelotowych **M10 x 70 mm**.

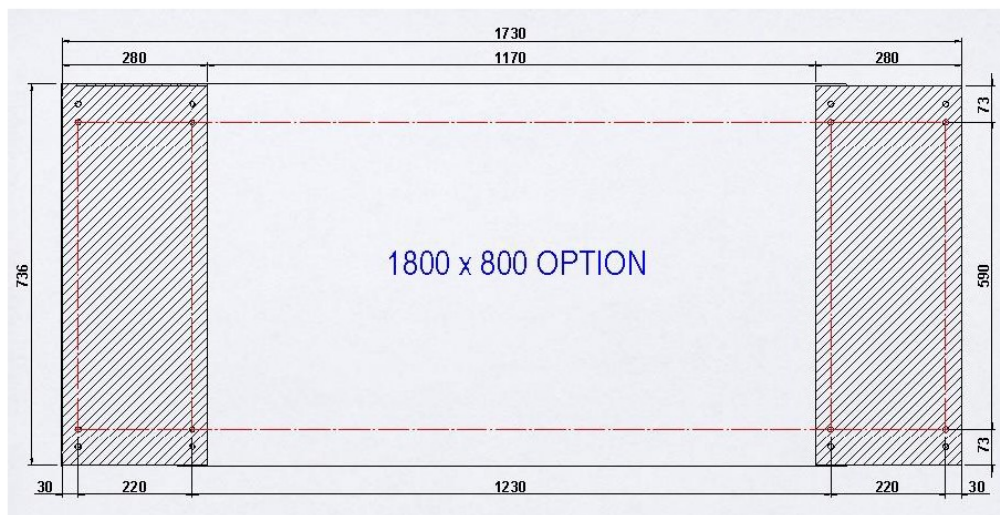
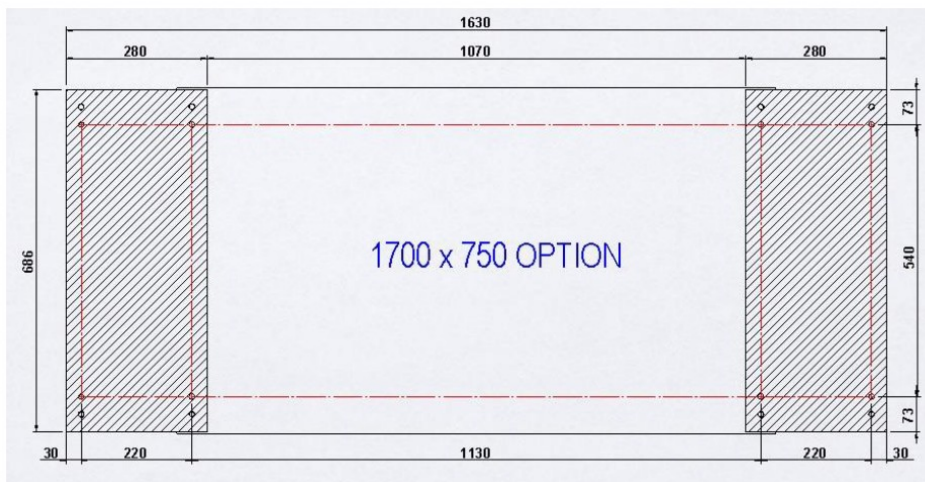
Poniższe rysunki pokazują również miejsca mocowania produktu do podłogi dla modeli:

- 1700 mm x 750 mm
- 1800 mm x 800 mm
- 1900 mm x 900 mm

Zaleca się jednak najpierw ustawić ramę wanny, aby upewnić się, że otwory znajdują się dokładnie w odpowiednich miejscach.

Do montażu na śruby przelotowe należy użyć wiertła do betonu o średnicy 10 mm i wykonać otwory o minimalnej głębokości 75 mm.

W przypadku śrub do drewna należy wykonać otwór prowadzący o średnicy 5,0–5,5 mm i głębokości około 50 mm.



### Przyłącze elektryczne

Należy zastosować wyłącznik różnicowoprądowy **30 mA (RCD)** oraz wodoodporny przełącznik z bezpiecznikiem **4 A**.

Zasilanie powinno być umieszczone około **200 mm nad podłogą** oraz w odległości maksymalnie **150 mm od końca lub tylnej części wanny**.

W przypadku zastosowania dodatkowych funkcji (spa / oświetlenie / audio) wymagane są dwa obwody zasilające (dwa gniazda) .

**Ostrzeżenie:**

Wszelkie prace instalacji elektrycznej powinny być wykonywane przez odpowiednio wykwalifikowanego elektryka. Instalacja musi być zgodna z normą BS 7671 (Przepisy Instalacji Elektrycznych) oraz częścią P przepisów budowlanych. Zasilanie 230 V AC wymaga zastosowania wyłącznika różnicowoprądowego 30 mA oraz wodoodpornego, przełączanego gniazda z bezpiecznikiem 4 A (nie dołączonego do zestawu).

1. Produkt dostarczany jest ze standardową wtyczką 3-pinową do celów testowych i konfiguracji, jednak musi ona zostać usunięta podczas instalacji. Wtyczkę należy odciąć od przewodu, a przewody przygotować do podłączenia do zasilania. Przewody fazowy, neutralny i ochronny muszą być podłączone.
  2. W rzadkich przypadkach może być konieczne ładowanie baterii przez maksymalnie 6 godzin przy pierwszym uruchomieniu, aby zapewnić prawidłowe działanie.
  3. Po podłączeniu zasilania do wanny można przeprowadzić podstawowe testy działania. Po uniesieniu wanny nieco powyżej najniższego położenia za pomocą przycisku „Bath Up” (Podnoszenie wanny), przyciski „Seat In” (Wsunięcie siedziska) i „Seat Out” (Wysunięcie siedziska) nie będą działać. Można to teraz sprawdzić.
  4. Następnie wannę można ponownie opuścić do najniższej pozycji, aby przetestować siedzisko. Siedzisko można wysunąć z wanny, naciskając przycisk „Seat Out” na panelu sterowania. Siedzisko najpierw się uniesie, następnie przesunie na zewnątrz wanny, a potem całkowicie opuści się poza wanną.
  5. Po przesunięciu siedziska z jego dolnej pozycji wewnątrz wanny, przyciski „Bath Up” (Podnoszenie wanny) i „Bath Down” (Opuszczanie wanny) nie będą działać. Można to sprawdzić w dowolnym momencie ruchu siedziska.
  6. Przycisk „Seat In” (Wsunięcie siedziska) można teraz przetestować, aby upewnić się, że siedzisko prawidłowo wraca do wnętrza wanny.
- 

**WAŻNE INFORMACJE**

Zasilanie awaryjne (akumulator) znajduje się w głównej skrzynce sterującej i służy do zapewnienia ograniczonej, ale niezbędnej funkcjonalności w przypadku zaniku zasilania sieciowego.

W przypadku braku zasilania:

- wannę można nadal opuścić
- wanny nie można podnieść

- siedzisko można wysunąć na zewnątrz wanny
- siedziska nie można wsunąć do wnętrza wanny
- podczas ruchu wanny lub siedziska będzie emitowany przerywany sygnał dźwiękowy, informujący o trybie awaryjnym

Powyższe funkcje mają na celu umożliwienie bezpiecznego opuszczenia wanny przez użytkownika w przypadku zaniku zasilania oraz zapobieżenie dalszemu użytkowaniu w takich warunkach. Nie należy rozpoczynać kąpieli, korzystając wyłącznie z zasilania akumulatorowego.

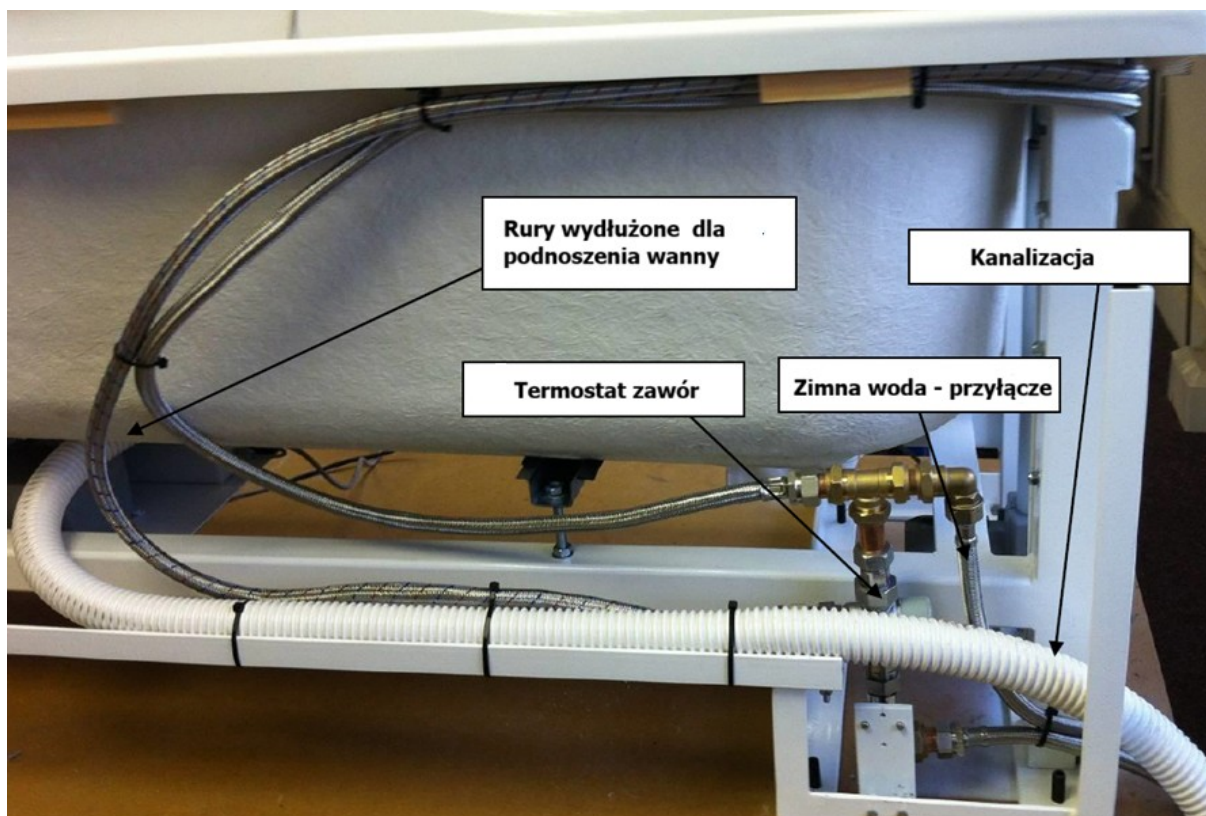
Aby zapewnić prawidłowe działanie zasilania awaryjnego, urządzenie musi być stale podłączone do sieci i włączone.

#### **Instalacja hydrauliczna przez panel końcowy**

Wymagane są zawory odcinające kulowe do rur o średnicy 22 mm dla ciepłej i zimnej wody. Ich środki powinny znajdować się w odległości 90 mm i 125 mm od boku wanny, aby mogły przechodzić przez otwory serwisowe w panelu końcowym. Powinny być umieszczone 110 mm nad podłogą.

Środek rury odpływowej powinien znajdować się 105 mm od boku wanny i 80 mm nad podłogą. Istnieje również możliwość poprowadzenia rury odpływowej do wanny z przeciwnej strony, jeśli przestrzeń jest ograniczona. Należy doprowadzić przyłącza wody ciepłej i zimnej o średnicy **22 mm** oraz przyłącze odpływowe o średnicy **40 mm** przez jeden z otworów w panelu końcowym, po stronie przeciwnej do siedziska.

W przypadku gdy dostarczono rury i złączki, należy upewnić się, że wszystkie połączenia są szczelne i odpowiednio dokręcone przed podłączeniem zasilania wody, ponieważ mogły się poluzować podczas transportu.



Poniższy rysunek przedstawia to na przykładzie typowego układu.

Środki rur ciepłej i zimnej wody powinny znajdować się **180 mm od końca wanny** oraz **230 mm i 270 mm od boku wanny**.

Środek rury odpływowej powinien znajdować się **220 mm od końca wanny** oraz **250 mm od boku wanny**.

